

**ИСО 9001**



**БЛОК ИНДИКАЦИИ С КЛАВИАТУРОЙ**

**«С2000-БКИ»**

Руководство по эксплуатации

АЦДР.426469.030 РЭ

2023

## СОДЕРЖАНИЕ

<b>1</b>	<b>Описание и работа .....</b>	<b>5</b>
1.1	Назначение изделия .....	5
1.2	Технические характеристики.....	5
1.3	Состав изделия .....	6
1.4	Устройство и работа .....	6
1.5	Средства измерения, инструменты и принадлежности .....	16
1.6	Маркировка и пломбирование .....	16
1.7	Упаковка.....	16
<b>2</b>	<b>Использование по назначению .....</b>	<b>16</b>
2.1	Эксплуатационные ограничения .....	16
2.2	Подготовка изделия к использованию.....	16
2.2.1	Меры безопасности при подготовке изделия .....	16
2.2.2	Конструкция блока.....	17
2.2.3	Монтаж блока .....	17
2.2.4	Подключение блока .....	18
2.2.5	Настройка блока .....	19
2.2.6	Обновление прошивки.....	20
2.2.7	Проверка работоспособности.....	20
2.2.8	Действия в экстремальных ситуациях.....	21
<b>3</b>	<b>Техническое обслуживание блока.....</b>	<b>21</b>
3.1	Общие указания .....	21
3.2	Меры безопасности.....	21
3.3	Порядок технического обслуживания изделия.....	21
3.4	Проверка работоспособности изделия.....	22
3.4.1	Проверка общего функционирования блока .....	22
3.4.2	Проверка в режиме «Тест индикации» .....	22
3.5	Техническое освидетельствование.....	22
3.6	Консервация (расконсервация, переконсервация).....	22
<b>4</b>	<b>Текущий ремонт .....</b>	<b>23</b>
<b>5</b>	<b>Хранение .....</b>	<b>23</b>
<b>6</b>	<b>Транспортирование .....</b>	<b>23</b>
<b>7</b>	<b>Утилизация.....</b>	<b>23</b>
<b>8</b>	<b>Гарантии изготовителя .....</b>	<b>23</b>
<b>9</b>	<b>Сведения о сертификации .....</b>	<b>24</b>
<b>10</b>	<b>Сведения о ранее выпущенных версиях .....</b>	<b>25</b>

Настоящее руководство по эксплуатации предназначено для изучения принципа работы и эксплуатации блока индикации с клавиатурой «С2000-БКИ» версии **2.45**.

К обслуживанию допускается персонал, изучивший настоящее руководство. Все работы по монтажу, пуску, регулированию и обкатке должны проводиться с соблюдением требований действующей на месте эксплуатации нормативной документации.

# 1 Описание и работа

## 1.1 Назначение изделия

1.1.1 Блок индикации с клавиатурой «С2000-БКИ» (в дальнейшем – блок) предназначен для совместного использования с сетевым контроллером (пультом контроля и управления охранно-пожарным «С2000М» или прибором приемно-контрольным и управления пожарным «Сириус», или их исполнениями) в качестве компонента блочно-модульных приборов:

- приёмно-контрольных охранно-пожарных приборов;
- приборов управления пожарных.

Допускается использовать в качестве сетевого контроллера компьютер с установленным ПО АРМ «Орион Про». В этом случае блок представляет собой компонент приёмно-контрольного охранного прибора.

1.1.2 Блок предназначен для:

- обеспечения световой и звуковой индикации состояния разделов пожарной, охранной и технологической сигнализации, а так же исполнительных устройств противопожарного оборудования;
- дистанционного взятия на охрану/снятия с охраны разделов охранной и пожарной сигнализации;
- дистанционного управления исполнительными устройствами противопожарного оборудования.

1.1.3 Ограничение доступа к органам управления осуществляется при помощи встроенного считывателя ключей Touch Memory. При работе блока в качестве компонента приемно-контрольного охранного прибора допускается подключение к блоку внешнего считывателя.

1.1.4 По возможности расширения своих функциональных возможностей и/или количественных характеристик блок является нерасширяемым изделием.

1.1.5 Блок обеспечивает возможность применения средств вычислительной техники для контроля и программирования.

1.1.6 Блок является восстанавливаемым, контролируемым, многоразового действия, периодически обслуживаемым, многофункциональным изделием.

1.1.7 Блок рассчитан на круглосуточный режим работы.

1.1.8 Конструкция блока не предусматривает его использование в условиях воздействия агрессивных сред, пыли, а также во взрывопожароопасных помещениях.

## 1.2 Технические характеристики

Технические характеристики приведены в таблице 1.2.1.

Таблица 1.2.1

№п/п	Наименование параметра	Значение
1.2.1	Напряжение питания постоянного тока, В	10,2 ... 28,4
1.2.2	Ток потребления, не более, mA: - в дежурном режиме (все индикаторы выключены, питание блока 12 В / 24 В); - в тревожном режиме (питание блока 12В); - в тревожном режиме (питание блока 24В).	50 200 100
1.2.3	Количество входов питания	2
1.2.4	Время технической готовности блока к работе, не более, с	5
1.2.5	Количество разделов (направлений пожаротушения)	60
1.2.6	Степень защиты оболочки по ГОСТ 14254-2015	IP20
1.2.7	Климатическое исполнение по ОСТ 25 1099-83	ОЗ
1.2.8	Рабочий диапазон температур, °С	минус 30 ... +50

**Таблица 1.2.1 (продолжение)**

№п/п	Наименование параметра	Значение
1.2.9	Относительная влажность, не более, % (при +40 °С)	93
1.2.10	Устойчивость к механическим воздействиям по ОСТ 25 1099-83	категория размещения 3
1.2.11	Вибрационные нагрузки: - диапазон частот, Гц - максимальное ускорение, g	1 ... 35 0,5
1.2.12	Габаритные размеры, мм	340×170×27
1.2.13	Масса блока, не более, кг	0,6
1.2.14	Электрическое сопротивление изоляции цепей (в нормальных условиях согласно ГОСТ Р 52931-2008), не менее, МОм	20
1.2.15	Средняя наработка на отказ в дежурном режиме работы, не менее, ч	40000
1.2.16	Вероятность безотказной работы за 1000 ч	0,98758
1.2.17	Средний срок службы, лет	10
1.2.18	Среднее время восстановления работоспособности (без учета доставки ЗИП), не более, мин	30

1.2.19 По устойчивости к электромагнитным помехам блок соответствует требованиям третьей степени жесткости соответствующих стандартов, перечисленных в Приложении Б ГОСТ Р 53325-2012.

1.2.20 Блок удовлетворяет нормам промышленных помех, установленным для оборудования класса Б по ГОСТ Р 30805.22.

### 1.3 Состав изделия

Комплект поставки блока указан в таблице 1.3.1.

**Таблица 1.3.1**

Обозначение	Наименование	Кол-во
АЦДР.426469.030	Блок индикации системы с клавиатурой «С2000-БКИ»	1 шт.
Комплект запасных частей и принадлежностей:		
	Шуруп 1-3×25.016 ГОСТ 1144-80	3 шт.
	Дюбель 6×30	3 шт.
–	Упаковка	1 шт.
Документация		
АЦДР.426469.030 РЭ	Блок индикации с клавиатурой «С2000-БКИ» Руководство по эксплуатации	1 экз.

### 1.4 Устройство и работа

1.4.1 Внешний вид блока приведен на рис. 1 (см. [п.2.2.2](#)).

1.4.2 Световая индикация реализована при помощи:

- 60 двухцветных индикаторов, отображающих состояния до 60 разделов пожарной, охранной, технологической сигнализации или исполнительных устройств противопожарного оборудования;

- 8 одноцветных индикаторов, отображающих тревоги и неисправности в отображаемых разделах;

- 1 индикатор, отображающий состояние блока;

- 1 индикатор, отображающий отключение звука;

- 1 индикатор, отображающий состояние доступа к управлению разделами (Доступ).

1.4.3 Табл. 1.4.1 отображает режимы индикатора «Питание» в зависимости от состояния блока.

**Таблица 1.4.1.** Режимы индикатора «Питание»

Состояние блока	Режим индикатора «Питание»
1. Норма	Включён
2. Нарушение питания	Мигает зелёным 1 раза в секунду
3. Режим «Программирование» (обновление версии)	Мигает зелёным 4 раза в секунду

1.4.4 Таблицы 1.4.2 – 1.4.14 отображают режимы индикаторов «1» – «60» в зависимости от состояния разделов и установленного типа индикатора.

Тип индикатора – конфигурационный параметр и может быть изменен пользователем (см. [Настройка блока](#)).

Если раздел имеет много состояний, то отображается состояние с большим приоритетом.

В таблицах 1.4.2 – 1.4.14 состояния разделов перечислены в порядке убывания приоритетов. Если ни одно из состояний раздела не удовлетворяет ни одной строке таблицы, то соответствующий индикатор будет выключен.

Тип индикатора «Охранный» предназначен для отображения состояния охранных разделов.

**Таблица 1.4.2.** Режимы индикаторов «1» - «60» для типа индикаторов «Охранный»

Состояние раздела	Режимы индикаторов «1» - «60»
«Нападение» («Тихая тревога», «Принуждение»), «Тревога затопления», «Тревога проникновения»	Мигает красным цветом: 0,5 с вкл./ 0,5 с выкл.
«Неисправность» (все виды неисправностей, включая неисправности ШС, неисправности выходов, неисправности питания, нарушение связи и прочее: «Неисправность оборудования», «Обрыв шлейфа (входа)», «Короткое замыкание шлейфа (входа)», «Ошибка параметров ШС (вход)», «Взлом корпуса», «Обрыв цепи выхода», «Короткое замыкание цепи выхода», «Авария сети», «Перегрузка РИП», «Ошибка теста АКБ», «Неиспр. источника пит.», «Неиспр. зарядного устр.», «Неисправность батареи», «Разряд батареи», «Разряд резервной батареи», «Аварийное повышение уровня», «Аварийное понижение уровня», «Помеха», «Отказ исполнительного устройства», «Ошибка исполнительного устройства», «Требуется обсл.», «Неисправность термометра», «Нет связи (вход)», «Нет связи (выход)», «Нет связи с прибором», «Подмена прибора», «Короткое замыкание ДПЛС», «Повышение напряжения в ДПЛС», «Некорректный ответ в ДПЛС», «Неустойчивый ответ в ДПЛС», «Нет связи по ДПЛС1», «Нет связи по ДПЛС2», «Неисправность канала связи», «Неудачный пуск»)	Мигает жёлтым цветом: 0,25 с вкл./ 1,75 с выкл.
«Невзятие»	Мигает жёлтым цветом: 0,5 с вкл./ 0,5 с выкл.
«Тревога входа»	Мигает красным цветом: 0,25 с вкл./ 0,75 с выкл.

Состояние раздела	Режимы индикаторов «1» - «60»
«Снят»	Включён зелёным цветом.
«Взятие»	Мигает 4 раза в секунду зелёным цветом
«Взят»	Включён красным цветом
«Отключен»	Включён жёлтым цветом (с пультом «С2000М» версии 3.00 и выше)

Тип индикатора «Охранный 2» отличается от типа «Охранный» только тем, что в состоянии «Снят» индикатор выключен.

**Таблица 1.4.3.** Режимы индикаторов «1» - «60» для типа индикаторов «Охранный 2»

Состояние раздела	Режимы индикаторов «1» - «60»
«Нападение», «Тревога затопления», «Тревога проникновения»	Мигает красным цветом: 0,5 с вкл./ 0,5 с выкл.
«Неисправность»	Мигает жёлтым цветом: 0,25 с вкл./ 1,75 с выкл.
«Невзятие»	Мигает жёлтым цветом: 0,5 с вкл./ 0,5 с выкл.
«Тревога входа»	Мигает красным цветом: 0,25 с вкл./ 0,75 с выкл.
«Снят»	Выключен.
«Взятие»	Мигает 4 раза в секунду зелёным цветом
«Взят»	Включён красным цветом
«Отключен»	Включён жёлтым цветом (с пультом «С2000М» версии 3.00 и выше)

Тип индикатора «Охранный 3» также предназначен для отображения состояния охранных разделов. В отличие от типа «Охранный» неисправности отображаются при отсутствии других состояний.

**Таблица 1.4.4.** Режимы индикаторов «1» - «60» для типа индикаторов «Охранный 3»

Состояние раздела	Режимы индикаторов «1» - «60»
«Нападение», «Тревога затопления», «Тревога проникновения»	Мигает красным цветом: 0,5 с вкл./ 0,5 с выкл.
«Невзятие»	Мигает жёлтым цветом: 0,5 с вкл./ 0,5 с выкл.
«Тревога входа»	Мигает красным цветом: 0,25 с вкл./ 0,75 с выкл.
«Снят»	Включён зелёным цветом.
«Взятие»	Мигает 4 раза в секунду зелёным цветом
«Взят»	Включён красным цветом
«Неисправность»	Мигает жёлтым цветом: 0,25 с вкл./ 1,75 с выкл.
«Отключен»	Включён жёлтым цветом (с пультом «С2000М» версии 3.00 и выше)

Примечание: Режим индикаторов «Охранный 3» корректно работает с пультом «С2000М» версии 2.03 и выше.

Тип индикатора **«Пожарный»** предназначен для отображения состояния отдельных пожарных разделов (зон). Обобщенные индикаторы «Пожар», «Неисправность» и «Отключен» блочно-модульного приемно-контрольного пожарного прибора находятся на пульте «С2000М».

**Таблица 1.4.5.** Режимы индикаторов «1» - «60» для типа индикаторов **«Пожарный»**

Состояние раздела	Режимы индикаторов «1» - «60»
«Пожар2»	Включен красным цветом
«Пожар»	Мигает красным цветом: 0,25 с вкл./ 0,25 с выкл.
«Внимание»	Мигает красным цветом: 0,25 с вкл./ 1,75 с выкл.
«Неисправность»	Мигает жёлтым цветом: 0,25 с вкл./ 1,75 с выкл.
«Невзятие»	Мигает жёлтым цветом: 0,5 с вкл./ 0,5 с выкл.
«Взятие»	Мигает 4 раза в секунду зелёным цветом
«Взят», «Норма пожарного оборудования», «Нет помехи», «Норма сети», «Норма батареи», «Норма выхода», «Норма корпуса», «Норма ДПЛС», «Норма зарядного устройства», «Есть связь с абонентом», «Есть связь (выход)», «Есть связь (вход)», «Есть связь по ДПЛС1», «Есть связь по ДПЛС2», «Есть связь с прибором», «Включение выходного напряжения», «Нет перегрузки РИП», «Норма источника питания», «Норма источника питания», «Норма резервной батареи»	Включён зелёным цветом
«Отключен»	Включён жёлтым цветом

Примечание: Должен использоваться пульт «С2000М» версии 3.00 и выше.

Тип индикатора **«Неисправность»** предназначен для отображения только неисправностей. Может применяться как для охранных, так и для пожарных разделов (зон).

**Таблица 1.4.6.** Режимы индикаторов «1» - «60» для типа индикаторов **«Неисправность»**

Состояние раздела	Режимы индикаторов «1» - «60»
«Неисправность»	Мигает жёлтым цветом: 0,25 с вкл./ 1,75 с выкл.
«Снят»	Включен жёлтым цветом
«Отключен»	Включён жёлтым цветом

Тип индикатора **«Исполнительное устройство»** предназначен для отображения состояния клапанов, насосов и иных исполнительных устройств. Обобщенные индикаторы «Пуск», «Останов пуска», «Неисправность» и «Отключен» блочно-модульного пожарного прибора управления находятся на пульте «С2000М».



**Таблица 1.4.7. Режимы индикаторов «1» - «60» для типа индикаторов  
«Исполнительное устройство»**

<b>Состояние раздела</b>	<b>Режимы индикаторов «1» - «60»</b>
«Пуск (Выход)»	Включён красным цветом
«Задержка пуска» ост. менее 5с	Мигает красным цветом с частотой 4 Гц
«Задержка пуска» ост. менее 15с	Мигает красным цветом с частотой 2 Гц
«Задержка пуска» ост. более 15с	Мигает красным цветом с частотой 1 Гц
«Останов задержки»	Мигает жёлтым цветом с частотой также как и задержка пуска
«Неудачный пуск (Выход)», «Неисправность»	Мигает жёлтым цветом: 0,25 с вкл./ 1,75 с выкл.
«Снят»	Включён жёлтым цветом
«Исполнительное устройство в рабочем состоянии», «Насос включен»	Включён красным цветом
«Останов (Выход)»	Включён жёлтым цветом
«Исполнительное устройство в исходном состоянии», «Насос выключен»	Включён зелёным цветом
«Отключен»	Включён жёлтым цветом

Примечание: Режим индикаторов «Исполнительное устройство» работает с пультом «С2000М» версии 2.07 и выше.

Типы индикатора «Технологический», «Технологический 2» и «Технологический 3» предназначены для технологической сигнализации состояния различного инженерного оборудования, дверей и т.п., контролируемых с помощью технологических шлейфов сигнализации (ШС). Типы «Технологический» и «Технологический 2» предполагают, что в соответствующий раздел входит только технологический ШС, а наибольший приоритет для индикации имеют возможные неисправности этого ШС. Отличаются эти две тактики только способом отображения нарушения технологического ШС (включен красный для типа «Технологический» и мигает жёлтый для типа «Технологический 2»). Для типа «Технологический 3» отображение неисправностей в разделе имеет более низкий приоритет по отношению к нарушению и норме технологического ШС. Это позволяет отображать состояние только технологического ШС, даже если кроме него в раздел входят ШС других типов. Если в разделе только технологический ШС, то типы индикатора «Технологический» и «Технологический 3» работают практически идентично.

**Таблица 1.4.8. Режимы индикаторов «1» - «60» для типа индикаторов «Технологический».**

<b>Состояние раздела</b>	<b>Режимы индикаторов «1» - «60»</b>
«Неисправность»»	Мигает жёлтым цветом: 0,25 с вкл./ 1,75 с выкл.
«Снят»	Включён жёлтым цветом
«Нарушение технологического ШС»	Включён красным цветом
«Норма технологического ШС»	Включён зелёным цветом
«Отключен»	Включён жёлтым цветом

**Таблица 1.4.9.** Режимы индикаторов «1» - «60» для типа индикаторов «Технологический 2».

Состояние раздела	Режимы индикаторов «1» - «60»
«Неисправность»	Мигает жёлтым цветом: 0,25 с вкл./ 1,75 с выкл.
«Снят»	Включён жёлтым цветом
«Нарушение технологического ШС»	Мигает жёлтым цветом: 0,5 с вкл./ 0,5 с выкл.
«Норма технологического ШС»	Включён зелёным цветом
«Отключен»	Включён жёлтым цветом

**Таблица 1.4.10.** Режимы индикаторов «1» - «60» для типа индикаторов «Технологический 3».

Состояние раздела	Режимы индикаторов «1» - «60»
«Нарушение технологического ШС»	Включён красным цветом
«Норма технологического ШС»	Включён зелёным цветом
«Неисправность»	Мигает жёлтым цветом: 0,25 с вкл./ 1,75 с выкл.
«Снят»	Включён жёлтым цветом
«Отключен»	Включён жёлтым цветом Пульт «С2000М» версия 3.00 и выше

Тип индикатора «**Инженерный**» предназначен для отображения уровня температуры и влажности.

**Таблица 1.4.11.** Режимы индикаторов «1» - «60» для типа индикаторов «**Инженерный**».

Состояние раздела	Режимы индикаторов «1» - «60»
«Неисправность»	Мигает жёлтым цветом: 0,25 с вкл./ 1,75 с выкл.
«Повышение температуры», «Повышение уровня»	Включён красным цветом 0,25 с вкл./ 0,25 с выкл.
«Понижение температуры», «Понижение уровня»	Включён красным цветом 0,5 с вкл./ 0,5 с выкл.
«Температура в норме» «Уровень в норме»	Включён зелёным цветом
«Отключен»	Включён жёлтым цветом

Тип индикатора «**Контроль Протечки**» предназначен для сигнализации о затоплении.

**Таблица 1.4.12.** Режимы индикаторов «1» - «60» для типа индикаторов «**Контроль Протечки**».

Состояние раздела	Режимы индикаторов «1» - «60»
«Тревога затопления»	Мигает красным цветом: 0,5 с вкл./ 0,5 с выкл.
«Неисправность»	Мигает жёлтым цветом: 0,25 с вкл./ 1,75 с выкл.
«Восстановление датчика затопления»	Включён зелёным цветом
«Снят»	Выключен
«Отключен»	Включён жёлтым цветом

Примечание: Должен использоваться пульт «С2000М» версии 3.00 и выше.

**Таблица 1.4.13.** Режимы индикаторов «1» - «60» для типа индикаторов «Контроль Двери».

Состояние раздела	Режимы индикаторов «1» - «60»
«Принуждение»	Мигает красным цветом: 0,5 с вкл./ 0,5 с выкл.
«Нет связи»	Мигает жёлтым цветом: 0,25 с вкл./ 1,75 с выкл.
«Дверь взломана»	Мигает красным цветом: 0,5 с вкл./ 0,5 с выкл.
«Дверь заблокирована»	Мигает красным цветом: 0,25 с вкл./ 1,75 с выкл.
«Дверь открыта»	Мигает зелёным цветом: 0,5 с вкл./ 0,5 с выкл.
«Дверь закрыта»	Включён зелёным цветом
«Отключен»	Включён жёлтым цветом

Примечание: Должен использоваться пульт «С2000М» версии 3.00 и выше.

**Таблица 1.4.14.** Режимы индикаторов «1» - «60» для типа индикаторов «Контроль Доступа».

Состояние раздела	Режимы индикаторов «1» - «60»
«Нет связи»	Мигает жёлтым цветом: 0,25 с вкл./ 1,75 с выкл.
«Доступ закрыт»	Включён красным цветом
«Доступ открыт»	Мигает зелёным цветом: 0,5 с вкл./ 0,5 с выкл.
«Доступ в норме»	Включён зелёным цветом
«Отключен»	Включён жёлтым цветом

Примечание: Должен использоваться пульт «С2000М» версии 3.00 и выше.

1.4.5 Обобщенные Индикаторы «Пожар 2», «Пожар», «Внимание», «Тревога», «Нападение», «Невзятие», «Отключение» и «Неисправность» отображают тревоги и неисправности разделов «1» - «60» в данный момент. Данные индикаторы мигают синхронно с индикаторами разделов, которые находятся в соответствующем состоянии. Таким образом, при наличии нескольких разделов в разных состояниях при помощи данных индикаторов можно достаточно быстро оценить текущую ситуацию на объекте и определить приоритетный порядок необходимых действий. Таблица 1.4.15 отображает состояния индикаторов при поступлении тревожных сообщений.

**Таблица 1.4.15.** Режимы одноцветных индикаторов

Состояние раздела	Индикатор	Индикация
«Пожар2»	«Пожар»	Красный вкл. постоянно
«Пожар»		Красный: 0,25 с вкл./ 0,25 с выкл.
«Внимание»	«Внимание»	Красный: 0,25 с вкл./ 1,75 с выкл.
«Тревога проникновения», «Тревога затопления»	«Тревога»	Красный: 0,5 с вкл./ 0,5 с выкл.
«Нападение» («Тихая тревога», «Принуждение»)	«Нападение»	Красный: 0,5 с вкл./ 0,5 с выкл.
«Невзятие»	«Невзятие»	Жёлтый: 0,5 с вкл./ 0,5 с выкл.
«Отключение»	«Отключение»	Жёлтый
«Неисправность»	«Неисправность» *	Жёлтый: 0,25 с вкл./ 1,75 с выкл.
«Звук отключен»	«Звук отключен»	Жёлтый.

Примечание: \* Индикатор «Неисправность» отображает также отсутствие связи блока с сетевым контроллером.

Одноцветные индикаторы предназначены для индикации обобщенного состояния разделов в рамках прибора. Индикация обобщенных состояний по системе находится на пульте «С2000М».

**Таблица 1.4.16. Режимы индикатора считывателя**

Статус управления разделом	Режимы индикатора
«Ожидание состояния раздела»	Быстрые переключения с красного на зелёный цвет
«Управление разрешено»	Включён зелёным цветом.
«Отказ доступа»	Одну секунду мигает красным цветом в режиме: 0,125 с вкл./0,125 с выкл.

**Таблица 1.4.17. Совместимость для типов индикаторов**

Тип индикаторов	Совместимость
«Охранный» «Охранный 2» «Пожарный» «Неисправность»	Пульт «С2000» версия 1.20 и выше Пульт «С2000М» версия 2.03 и выше АРМ «Орион» КД версии 7.4 и выше АРМ «Орион Про» версии 1.10 SP1 и выше
«Инженерный» «Технологический» Технологический 2» «Технологический 3» «Охранный 3»	Пульт «С2000М» версия 2.03 и выше АРМ «Орион Про» версии 1.11 и выше
«Исполнительное устройство»	Пульт «С2000М» версия 2.07 и выше АРМ «Орион Про» версии 1.12 SP2 и выше
«Контроль Протечки» «Контроль Двери» «Контроль Доступа»	Пульт «С2000М» версия 3.00 и выше

**Таблица 1.4.18. Совместимость по управлению**

Управление	Совместимость
Взятие/снятие	Пульт «С2000» версия 1.20 и выше Пульт «С2000М» версия 2.03 и выше АРМ «Орион» КД версии 7.4 и выше АРМ «Орион Про» версии 1.10 и выше
«Включение/Выключение исп. устройства» «Сброс тревог»	Пульт «С2000М» версия 2.07 и выше АРМ «Орион Про» версии 1.12 SP2 и выше

1.4.6 При нажатии кнопок «1» – «60» блок передает сетевому контроллеру запрос на выполнение команды «Взятие», «Снятие», «Включение/выключение исполнительного устройства», «Сброс тревог». Сетевой контроллер анализирует полученное сообщение и принимает решение о допуске к запрашиваемой операции, а соответствующий индикатор блока мигает до момента исполнения, либо отказа в исполнении команды:


«Запрос на взятие»,  
«Запрос на снятие»,  
«Запрос на включение/выключение исполнительного устройства»,  
«Запрос на сброс тревог»

Мигает поочередно зелёным и жёлтым цветом 4 раза в секунду

1.4.7 Таблица 1.4.19 отображает состояния звукового сигнализатора в зависимости от состояний разделов.

Таблица 1.4.19. Режимы звукового сигнализатора

Состояние раздела	Состояние звукового сигнализатора
«Пуск»	0,5 Гц смена тона
«Задержка пуска», «Останов задержки» осталось более 15 с	1 Гц смена тона
«Задержка пуска», «Останов задержки» осталось меньше 15 с	2 Гц смена тона
«Задержка пуска», «Останов задержки» осталось меньше 5 с	4 Гц смена тона
«Пожар2»	0,8 с вкл./ 0,2 с выкл.
«Пожар»	0,6 с вкл./ 0,4 с выкл.
«Внимание»	Включён 2 раза по 0,25 с, 1,25 с выключен
«Тревога»	0,25 с вкл./ 0,25 с выкл.
«Нападение»	0,25 с вкл./ 0,25 с выкл.
«Неисправность»	0,25 с вкл./ 1,75 с выкл.
«Запрос доступа» по Touch Memory	Включён на 0,25 с
«Отказ доступа» по Touch Memory	Включён на 1 с
«Подтверждение доступа»	Включён на 0,25 с
«Нет связи»	0,25 с вкл./ 1,75 с выкл.
Прочие состояния	Выключен

1.4.8 Сброс звукового сигнала осуществляется нажатием на кнопку «Сброс» . С помощью программы Uprog можно настроить ограничение доступа к сбросу звукового сигнала. В этом случае кнопка «Сброс» блокируется, а сброс звукового сигнала происходит только после поднесения к считывателю одного из ключей Touch Memory, код которого занесён в память блока. Звуковой сигнал может быть сброшен автоматически, кроме сигналов «Внимание», «Пожар», «Пожар 2», если это указано при конфигурировании блока. Длительность звукового сигнала выбирается при конфигурировании блока. При этом сообщение при сбросе звука на пульт не передаётся.

1.4.9 Управление взятием/снятием разделов с помощью кнопок можно осуществлять двумя способами: с ограничением доступа к управлению (с использованием ключа Touch Memory) и без ограничения доступа.

1.4.10 В случае *ограниченного доступа* к управлению необходимо приложить электронный ключ к встроенному считывателю или к считывателю, подключенному к блоку. Ключ должен быть заранее запрограммирован: для него должны быть указаны список разделов, которыми разрешено управлять пользователю, и права на управление этими разделами. Эти же разделы должны быть связаны с индикаторами блока. Управление доступно в течение 20 с после поднесения ключа (режим индикатора считывателя – «Включён»). После нажатия на кнопку возможно продолжение управления в течение 10 с. Для отмены доступа необходимо нажать кнопку «Сброс». С помощью кнопок «1» – «60» можно управлять следующими действиями:

**Таблица 1.4.20. Действия кнопок управления**

«Снятие с охраны»	Кратковременное нажатие на кнопку при состояниях раздела «Взят», «Невзятие», «Тревога», «Внимание», «Пожар»
«Взятие на охрану»	Кратковременное нажатие на кнопку при состоянии раздела «Снят»
«Включение исп. устройства»	Кратковременное нажатие на кнопку при состоянии раздела «Исполнительное устройство в исходном состоянии»
«Выключение исп. устройства»	Кратковременное нажатие на кнопку при состоянии раздела «Исполнительное устройство в рабочем состоянии» или «Отказ исполнительного устройства»
«Сброс тревог»	Кратковременное нажатие на кнопку

1.4.11 Для **неограниченного доступа** к управлению разделами следует прописать в блок код доступа с помощью программы UProg. Блок передает данный код сетевому контроллеру при нажатии любой из кнопок «1» – «60». Этот же код должен быть прописан и в сетевом контроллере с правами на управление состояниями разделов.

1.4.12 Блок передаёт сетевому контроллеру по интерфейсу RS-485 следующие сообщения:

«Взлом корпуса»	Корпус блока открыт (крышка-заглушка снята)
«Восстановление корпуса»	Корпус блока закрыт (крышка-заглушка установлена)
«Авария питания»	Напряжение питания ниже допустимого
«Восстановление питания»	Напряжение питания в норме
«Тест»	Запуск теста индикации
«Реакция оператора»	Нажатие на кнопку «Сброс» или сброс звуковой индикации ключом Touch Memory при наличии тревожных событий
«Сброс прибора»	Сброс прибора

1.4.13 При нарушении связи по интерфейсу RS-485 на время более 60 с все события передаются с указанием фактического времени по внутренним часам блока и гасятся все индикаторы, за исключением индикатора «Питание» и включается индикатор «Неисправность». Синхронизация времени с пультом «С2000М» осуществляется автоматически 1 раз в час. Блок обеспечивает буферизацию событий, передаваемых по интерфейсу RS-485.

1.4.14 «Сетевой адрес» предназначен для однозначной идентификации блока в составе ИСБ «Орион». Блок передает сообщения и принимает команды от сетевого контроллера только по адресу, указанному в данном параметре. Сетевой адрес должен быть уникальным для каждого блока.

Настройка параметра «Пауза ответа по интерфейсу» позволяет использовать блок в системах со сложной сетевой конфигурацией в случаях, когда в канале связи могут возникать задержки при изменении направления передачи данных. Например, при преобразовании интерфейса RS-485 в другие типы интерфейсов, предназначенных для трансляции по локальным вычислительным сетям, волоконно-оптическим или радиоканальным каналам связи.

Текущие значения параметров «Сетевой адрес» и «Пауза ответа» блока могут быть сброшены на заводские (значения по умолчанию) при наборе кодовой комбинации из трех длинных и одного короткого нажатия на датчике вскрытия корпуса (тире-тире-тире-точка).

Под длинным нажатием здесь подразумевается удержание датчика вскрытия корпуса («тампера») в состоянии «нажато» в течение не менее 1,5 с. Под кратковременным нажатием здесь подразумевается удержание «тампера» в состоянии «нажато» в течение 0,1...0,5 с. Пауза между нажатиями должна быть не менее 0,1 с и не более 0,5 с.

## 1.5 Средства измерения, инструменты и принадлежности

При монтажных, пусконаладочных работах и при обслуживании блока необходимо использовать приведенные в Таблице 1.5.1 Приборы, инструменты и принадлежности.

Таблица 1.5.1

Наименование	Характеристики
Мультиметр цифровой	Измерение переменного и постоянного напряжения до 500 В, тока до 5 А, сопротивления до 2 МОм
Отвертка плоская	3.0×50 мм
Отвертка крест	2×100 мм
Бокорезы	160 мм
Плоскогубцы	160 мм

## 1.6 Маркировка и пломбирование

Каждый блок имеет маркировку, которая нанесена на тыльной стороне корпуса.

Маркировка содержит: наименование блока, его десятичный номер, заводской номер, год и квартал выпуска, знаки соответствия продукции.

## 1.7 Упаковка

Блок совместно с ЗИП и руководством по эксплуатации упакован в индивидуальную картонную коробку.

# 2 Использование по назначению

## 2.1 Эксплуатационные ограничения

Конструкция блока не предусматривает его использование в условиях воздействия агрессивных сред, пыли, а также во взрывопожароопасных помещениях.

Качество функционирования блока не гарантируется, если электромагнитная обстановка в месте его установки не соответствует условиям эксплуатации, указанным в разделе 1.2 настоящего руководства.

## 2.2 Подготовка изделия к использованию

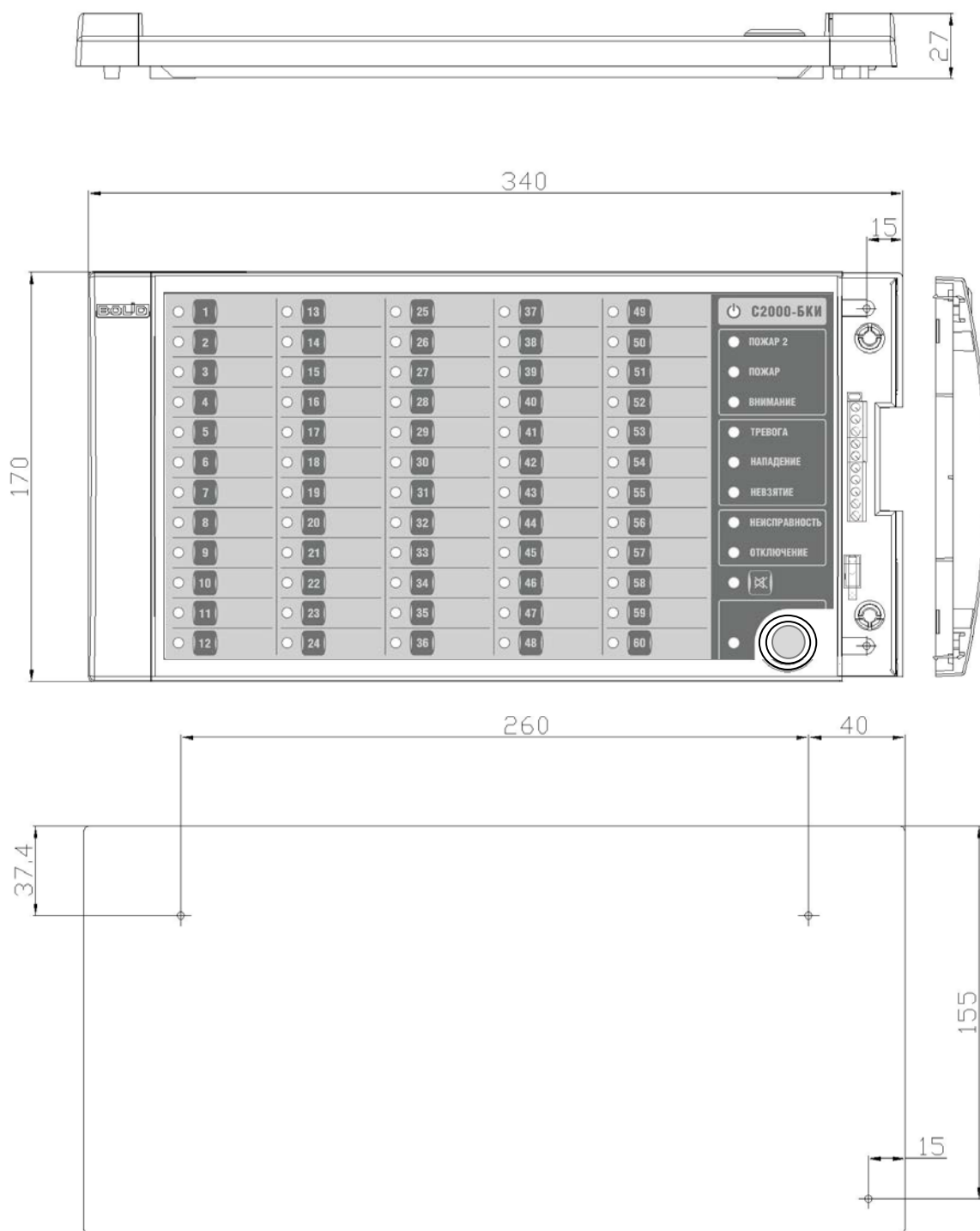
### 2.2.1 Меры безопасности при подготовке изделия

Конструкция блока удовлетворяет требованиям электро- и пожарной безопасности по ГОСТ 12.2.007.0-75 и ГОСТ 12.1.004-91.

Блок не имеет цепей, находящихся под опасным напряжением.

Монтаж и техническое обслуживание блока должны производиться лицами, имеющими квалификационную группу по электробезопасности не ниже II.

## 2.2.2 Конструкция блока



**Рисунок 1.** Внешний вид, габаритные и установочные размеры блока

## 2.2.3 Монтаж блока

Монтаж блока производится в соответствии с РД.78.145 92 «Правила производства и приемки работ. Установки охранной, пожарной и охранно-пожарной сигнализации». Установка блока должна производиться на высоте, удобной для эксплуатации и обслуживания.

Блок устанавливается на стенах или других конструкциях помещения в местах, защищенных от воздействия атмосферных осадков и механических повреждений.



Перед началом монтажа убедитесь, что стена, на которую устанавливается блок, прочная, ровная и сухая.

Наметьте на стене места для 3 установочных отверстий в соответствии с рис. 1.

Просверлите отверстия, установите в них дюбеля и вкрутите в 2 верхних отверстия шурупы из комплекта поставки так, чтобы расстояние между головкой шурупа и стеной составляло около 7 мм.

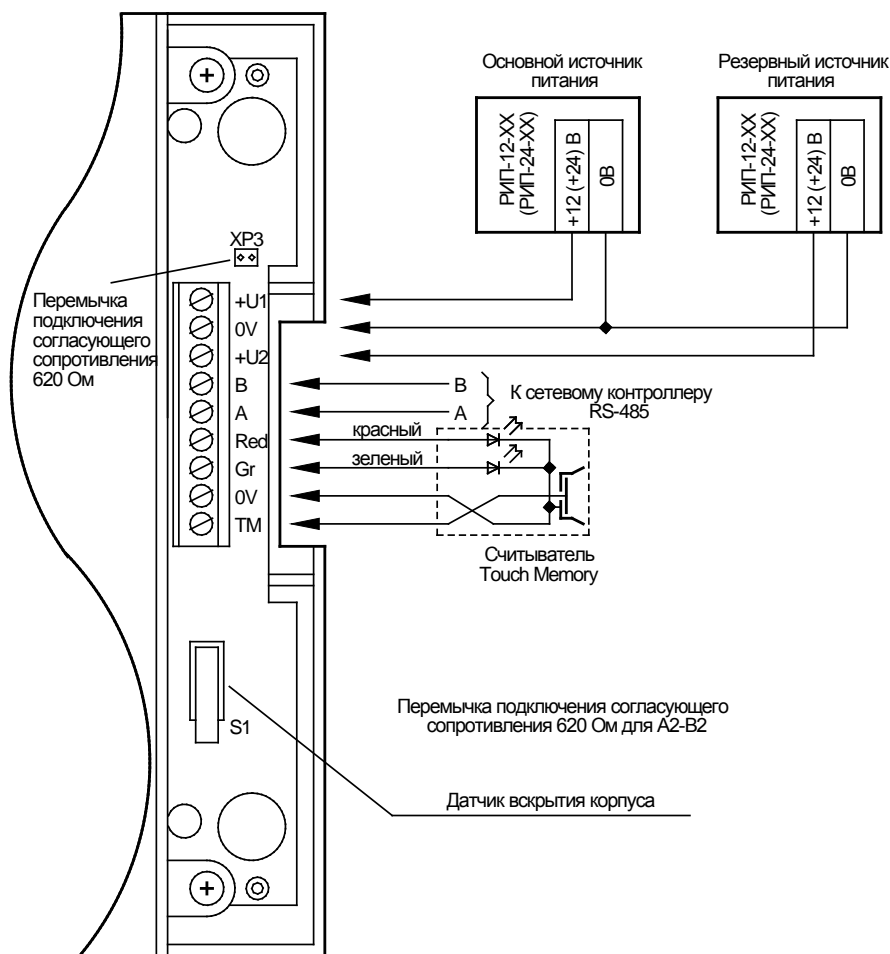
Снимите крышку-заглушку, закрывающую монтажный отсек блока, потянув ее вперед.

Навесьте блок на 2 шурупа. Вкрутите шуруп в крепежное отверстие (см. рис.1) и зафиксируйте блок на стене.

Допускается использование монтажных устройств (шкафов, боксов и т.п.). При смежном расположении блоков расстояние между ними по вертикали и горизонтали должно быть не менее 10 мм.

## 2.2.4 Подключение блока

Подсоедините кабели к клеммам в соответствии с рис. 2.



**Рисунок 2.** Схема внешних соединений блока «С2000-БКИ»

Соблюдайте полярность подключения к источникам питания.

Максимальное сечение проводов 1,5 мм<sup>2</sup>.

Если блок, пульт или другие приборы, подключенные к интерфейсу RS-485, питаются от разных источников, объедините их цепи «0 В».

Если блок не является последним в линиях интерфейсов RS-485, удалите обе перемычки подключения согласующих сопротивлений, расположенные на плате блока (рис. 2).

Закройте крышку-заглушку.

## 2.2.5 Настройка блока

Для настройки на конкретный вариант использования блок поддерживает изменение конфигурационных параметров, хранящихся в его энергонезависимой памяти, с помощью программы Uprog (версия 4.1.0.48 и выше). Для этого используется компьютер и преобразователь интерфейсов «ПИ-ГР», «С2000-ПИ», «С2000-USB», «USB-RS485», пульт «С2000М» (версия 2.03 и выше). Последняя версия программы конфигурирования приборов Uprog, а также дополнительная информация по использованию блока доступна по адресу: <http://bolid.ru>. Таблица 2.2.5.1 отображает конфигурационные параметры блока.

Таблица 2.2.5.1 - Конфигурационные параметры блока

Параметр	Описание функции	Диапазон значений	Знач. по умолчанию
1. Сетевой адрес	Адрес блока в линии RS-485	1 – 127	127
2. Пауза ответа	Время перед ответом блока на запрос от сетевого контроллера	(1,5 – 500) мс	1,5 мс
3. Номер раздела	Номера разделов	0 – 9999	1-60
4. Тип индикатора	Определяет режимы свечения индикатора в зависимости от типов шлейфов сигнализации, входящих в раздел	«Охранный» «Пожарный» «Технологический» «Охранный 2» «Технологический 2» «Инженерный» «Технологический 3» «Исполнительное устройство» «Охранный 3» «Неисправность» «Контроль Протечки» «Контроль Двери» «Контроль Доступа»	«Охранный»
5. Тип кнопки	Определяет действие кнопки	«Не используется» «Взятие» «Снятие» «Взятие/Снятие» «Отключение исп.устр.» «Включение исп.устр.» «Откл/Вкл. исп.устр.» «Сброс тревог»	«Взятие/Снятие»
6. Отключение звуковой сигнализации для состояний «Пожар2», «Пожар», «Внимание»	Допускается отключение звуковой сигнализации при условии, если рядом находится пульт С2000М.	0 – отключен иначе включен неограниченное время	Включен

**Таблица 2.2.5.1 - Конфигурационные параметры блока (продолжение)**

<b>Параметр</b>	<b>Описание функции</b>	<b>Диапазон значений</b>	<b>Знач. по умолчанию</b>
7. Время звучания сигнализации для состояния «Неисправность»	Время, по истечении которого звуковой сигнал автоматически выключается.	(0 – 255) с для 255 – неограниченное время	255
8. Время звучания сигнализации для состояния «Пуск», «Задержка пуска»	Звуковую сигнализацию можно отключить, если ее обеспечивает расположенный рядом пульт С2000М.		255
9. Время звучания сигнализации для состояния «Нападение» («Тихая тревога», «Принуждение»)	Время, по истечении которого звуковой сигнал автоматически выключается		255
10. Время звучания сигнализации для состояния «Тревога»			255
11. Отображать состояние «Принуждение»		Включен/Отключен	Отключен
12. Сброс звука ключом	Сброс звуковой индикации ключом Touch Memory	Да / Нет	Нет
13. Контроль второго источника питания		Включен/Отключен	Отключен

### 2.2.6 Обновление прошивки

Блок имеет возможность обновления своего встроенного программного обеспечения («прошивки»). Новая версия прошивки может расширять функциональные возможности блока или устранять недостатки текущей версии. Список доступных прошивок, их ключевые особенности и рекомендуемые обновления размещены в Интернете на сайте <http://bolid.ru> на странице блока «С2000-БКИ» на вкладке «Скачать».

Обновление прошивки осуществляется с помощью программы Uprog.exe, ссылка на актуальную версию которой, имеется на той же странице. Описание процедуры обновления прошивки приведено в «Справке программы».

Обновление прошивки может изменить конфигурацию блока, поэтому перед обновлением следует сохранить файл конфигурации блока с помощью программы Uprog.exe, а после обновления конфигурацию из файла следует записать в блок.

Процесс обновления прошивки занимает несколько минут.

Блок может попасть в режим обновления прошивки в результате непредвиденного сбоя. В этом случае обновление (восстановление) прошивки с помощью программы Uprog.exe может восстановить работоспособность блока без обращения в сервисный центр.

### 2.2.7 Проверка работоспособности

Проверку работоспособности произвести согласно п. 3.4 настоящего руководства.

## 2.2.8 Действия в экстремальных ситуациях



### **Внимание!**

В случае обнаружения в месте установки изделия искрения, возгорания, задымленности, запаха горения изделие должно быть обесточено и передано в ремонт.

## 3 Техническое обслуживание блока

### 3.1 Общие указания

Техническое обслуживание прибора производится по следующему плану:

Таблица 3.1.1

Перечень работ	Периодичность
Осмотр	1 мес.
Проверка работоспособности	не реже 1 раза в 6 мес.

### 3.2 Меры безопасности

Техническое обслуживание блока должно производиться лицами, имеющими квалификационную группу по электробезопасности не ниже II.

### 3.3 Порядок технического обслуживания изделия

3.3.1 Осмотр прибора включает в себя проверку отсутствия механических повреждений, надёжности крепления, состояния внешних монтажных проводов, контактных соединений.

3.3.2 Проверку блока проводит эксплуатационно-технический персонал, имеющий квалификационную группу по электробезопасности не ниже II.

3.3.3 Проверка проводится при нормальных климатических условиях:

- относительная влажность воздуха – (45 – 80)%;
- температура окружающего воздуха – (25 ± 10) °С;
- атмосферное давление – (630 – 800) мм рт. ст., (84 – 106,7) кПа.

3.3.4 Подключение и отключение внешних цепей при проверках производится при отключенном питании блока.

3.3.5 Методика проверки включает в себя проверку общего функционирования и проверку в режиме «Тест индикации».

3.3.6 Подготовка к проверке блока:

- а) проверьте состояние упаковки и распакуйте блок;
- б) проверьте комплект поставки на соответствие п.1.3 настоящего документа, наличие и состав ЗИП, номер блока и дату выпуска на соответствие указанным в руководстве по эксплуатации;
- в) убедитесь в отсутствии механических повреждений корпуса блока;
- г) встряхиванием блока убедитесь в отсутствии внутри него посторонних предметов;
- д) проверьте крепление клеммных колодок.

3.3.7 Проверка работоспособности блока производится согласно п. 3.4 настоящего руководства.

### 3.4 Проверка работоспособности изделия

#### 3.4.1 Проверка общего функционирования блока

Для проверки блока используйте пульт «С2000М». Подключите к пульту цепи интерфейса RS-485 и цепи питания.

В разрыв цепи питания блока подключите миллиамперметр.

Подайте питание на блок и пульт.

Индикатор «Работа» блока «С2000-БКИ» должен перейти в режим непрерывного свечения зелёным цветом не более чем через 2 с.

Измерьте ток потребления блока. Значение тока должно быть не более 200 мА.

В течение 1 мин после включения питания пульт должен показать сообщение об обнаружении устройства с сетевым адресом, соответствующим текущему адресу блока «С2000-БКИ» (заводской адрес блока 127). На рисунке 3 представлен индикатор пульта «С2000М» с соответствующим сообщением.

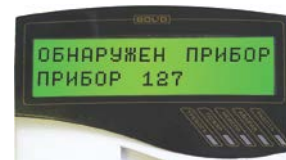


Рисунок 3

Если придёт несколько сообщений, накопившихся в буфере блока «С2000-БКИ», их можно «пролистать» с помощью кнопок «◀» и «▶» на пульте «С2000М».

#### 3.4.2 Проверка в режиме «Тест индикации»

Переведите блок в режим «Тест индикации», выбрав в меню пульта «С2000М» пункт «ТЕСТ ИНДИКАЦИИ» и адрес блока (заводской адрес блока 127) см. АЦДР.426469.027 РЭ.

В случае исправности блока индикаторы включаются следующим образом:

а) столбцы индикаторов «1» – «60» поочередно включаются жёлтым цветом, «Пожар» – жёлтым, индикатор считывателя – жёлтым, «Невзятие», «Отключение», «Неисправность», затем все системные индикаторы;

б) строки индикаторов «1» – «60» поочередно включаются жёлтым цветом, «Пожар 2», «Пожар», «Тревога», «Нападение», индикатор считывателя – красным, затем поочередно включаются индикаторы «Питание», «Пожар 2» (с изменением цвета), «Пожар», «Внимание», «Тревога», «Нападение», «Невзятие», «Неисправность», «Отключение», индикатор считывателя (с изменением цвета);

в) индикаторы «1» – «60» включаются жёлтым цветом и одновременно включаются индикаторы «Питание», «Пожар 2», «Пожар», «Внимание», «Тревога», «Нападение», «Невзятие», «Неисправность», «Отключение», индикатор считывателя;

г) индикаторы «1» – «60» включаются красным цветом и одновременно включаются индикаторы «Питание», «Пожар», «Внимание», «Тревога», «Нападение», индикатор считывателя – красным;

д) индикаторы «1» – «60», «Питание», «Пожар 2», индикатор считывателя включаются зелёным цветом;

е) завершение теста.

Выключение режима «Диагностика» происходит после однократного нажатия на кнопку «☒» или автоматически после завершения теста».

### 3.5 Техническое освидетельствование

Технического освидетельствования изделия не предусмотрено.

### 3.6 Консервация (расконсервация, переконсервация)

Консервация изделия не предусмотрена.

## 4 Текущий ремонт

Текущий ремонт неисправного изделия производится на предприятии-изготовителе или в авторизированных ремонтных центрах. Отправка изделия для проведения текущего ремонта оформляется в соответствии с СТО СМК 8.5.3-2015, размещенном на нашем сайте <https://bolid.ru/support/remont/>.



### **Внимание!**

Оборудование должно передаваться для ремонта в собранном и чистом виде, в комплектации, предусмотренной технической документацией.

Претензии принимаются только при наличии приложенного рекламационного акта с описанием возникшей неисправности.

Выход изделия из строя в результате несоблюдения потребителем правил монтажа или эксплуатации не является основанием для рекламации и гарантийного ремонта.

Рекламации направлять по адресу:

ЗАО НВП «Болид», Россия, 141070, Московская область, г. Королёв, ул. Пионерская, 4.

Тел.: +7 (495) 775-71-55, электронная почта: [info@bolid.ru](mailto:info@bolid.ru).

При затруднениях, возникших при эксплуатации изделия, рекомендуется обращаться в техническую поддержку по телефону +7 (495) 775-71-55 или по электронной почте [support@bolid.ru](mailto:support@bolid.ru).

## 5 Хранение

Хранение блока в потребительской таре должно соответствовать условиям хранения 1 по ГОСТ 15150-69.

В помещениях для хранения блока не должно быть паров кислот, щелочей, агрессивных газов и других вредных примесей, вызывающих коррозию.

## 6 Транспортирование

Транспортировка блока допускается в транспортной таре при температуре окружающего воздуха от минус 50 до плюс 50 °С и относительной влажности до 95 % при температуре плюс 35 °С.

После транспортирования при отрицательных температурах или повышенной влажности воздуха блоки непосредственно перед установкой на эксплуатацию должны быть выдержаны без упаковки в течение не менее 24 ч в помещении с нормальными климатическими условиями.

## 7 Утилизация

Утилизация блока производится с учетом отсутствия в нем токсичных компонентов.

Содержание драгоценных материалов: не требует учёта при хранении, списании и утилизации (п. 1.2 ГОСТ 2.608-78).

Содержание цветных металлов: не требует учёта при списании и дальнейшей утилизации изделия.

## 8 Гарантии изготовителя

Изготовитель гарантирует соответствие блока техническим требованиям при условии соблюдения потребителем правил транспортирования, хранения, монтажа и эксплуатации.

Гарантийный срок эксплуатации – 18 месяцев со дня ввода в эксплуатацию, но не более 24 месяцев со дня выпуска изготовителем.

При направлении блока в ремонт к нему обязательно должен быть приложен акт с описанием возможной неисправности.

## 9 Сведения о сертификации

Блок индикации с клавиатурой «С2000-БКИ» АЦДР.426469.030 соответствует требованиям Технического регламента Евразийского экономического союза «О требованиях к средствам обеспечения пожарной безопасности и пожаротушения (ТР ЕАЭС 043/2017)» и имеет сертификат соответствия № ЕАЭС RU С-RU.ПБ68.В.00382/21.

Блок индикации с клавиатурой «С2000-БКИ» АЦДР.426469.030 соответствует требованиям Технического регламента Таможенного союза «Электромагнитная совместимость технических средств» (ТР ТС 020/2011). Имеет декларацию о соответствии: ЕАЭС N RU Д-RU.РА03.В.31066/23.

Блок индикации с клавиатурой «С2000-БКИ» АЦДР.426469.030 входит в состав Системы охранной и тревожной сигнализации, которая имеет сертификат соответствия технических средств обеспечения транспортной безопасности требованиям к их функциональным свойствам № МВД РФ.03.000971.

Блок индикации с клавиатурой «С2000-БКИ» соответствует требованиям ГОСТ Р 53325-2012 «Техника пожарная. Технические средства пожарной автоматики. Общие технические требования и методы испытаний» и имеет сертификат соответствия: ОГН9.RU.1106.В00105.

Производство блока «С2000-БКИ» АЦДР.426469.030 имеет сертификат соответствия ГОСТ Р ИСО 9001. Сертификат соответствия размещен на сайте <http://bolid.ru> в разделе «О компании».

## 10 Сведения о ранее выпущенных версиях

Таблица 10.1 Сведения о ранее выпущенных версиях

Версия	Начало выпуска	Версия для замены	Содержание изменений	Совместимость
2.45	02.2018	–	Добавлены системные индикаторы: «Отключение», «Пожар 2» удален индикатор «Нет связи». Изменена тактика индикации нарушение связи	UProg – версия 4.1.0.70 и выше Пульт «С2000М» версия не ниже 3.00. Пульт «С2000» версия не ниже 1.20. АРМ «Орион Про» выпуск 1.11 и выше
2.42	02.2018		Изменена тактика индикации нарушение связи	UProg – версия 4.1.0.70 и выше Пульт «С2000М» версия не ниже 3.00. Пульт «С2000» версия не ниже 1.20. АРМ «Орион Про» выпуск 1.11 и выше
2.41	09.2017	2.42	Расширена обработка состояний Норма	UProg – версия 4.1.0.70 и выше Пульт «С2000М» версия не ниже 3.00. Пульт «С2000» версия не ниже 1.20. АРМ «Орион Про» выпуск 1.11 и выше
2.40	02.2017	2.42	Изменена тактика индикатора «Работа», нарушение связи по 485 интерфейсу отображается на индикаторе неисправность.	UProg – версия 4.1.0.70 и выше Пульт «С2000М» версия не ниже 3.00. Пульт «С2000» версия не ниже 1.20. АРМ «Орион Про» выпуск 1.11 и выше
2.27	04.2016	2.42	Добавлены новые типы индикации: «Контроль Протечки», «Контроль Двери», «Контроль Доступа», «Автоматики выключена». Дополнения поддерживаются Пультom «С2000М» версия не ниже 3.00. Исправлена ошибка индикации при неверном разделе, идентификации ключа и разделены состояния «Неисправность ШС», «Обрыв ШС», «Замыкание ШС». Исправлена ошибка, приводящая к нарушению ПО (переход в режим обновления)	UProg – версия 4.1.0.51 и выше Пульт «С2000М» версия не ниже 3.00. Пульт «С2000» версия не ниже 1.20. АРМ «Орион Про» выпуск 1.11 и выше
2.25	03.2014	2.42	Добавлены типы индикации: «Технологический 3», «Исп.уст-во», «Охранный 3». Добавлены управление: «Отключение исп. уст-ва», «Включение исп. уст-ва», «Сброс тревог». Дополнения поддерживаются Пультom «С2000М» версия не ниже 2.07.	UProg – версия 4.1.0.42 и выше Пульт «С2000М» версия не ниже 2.03. Пульт «С2000» версия не ниже 1.20. АРМ «Орион Про» выпуск 1.11 и выше
2.23	08.2021	2.42	Изменён тип прибора на «С2000-БКИ». Исправлена некорректность при работе с ключами с правами только на взятие	UProg – версия 4.1.0.32 и выше
2.22	04.2012	2.42	Изменено время доступа к управлению. Добавлена возможность отмены доступа. Отсутствует звуковое оповещение по событию «Тревога входа». Добавлен тип раздела – «Инженерный»	UProg – версия 4.1.0.30 и выше Пульт «С2000М» версия не ниже 2.03. Пульт «С2000» версия не ниже 1.20. АРМ «Орион Про» выпуск 1.11 и выше
2.21	09.2009	2.42	Возможность работать с пультом «С2000»	UProg – версия 4.0.0.908
2.20	06.2.08	2.42	Первая серийная версия	и выше