

ИСО 9001



**ПУЛЬТ КОНТРОЛЯ И УПРАВЛЕНИЯ СВЕТОДИОДНЫЙ
ОХРАННО-ПОЖАРНЫЙ**

"С2000-КС"

АЦДР.426469.021 РЭ

Руководство по эксплуатации

2022

СОДЕРЖАНИЕ

1	Описание и работа пульта	5
1.1	Назначение.....	5
1.2	Технические характеристики.....	6
1.3	Состав изделия	10
1.4	Устройство и работа	10
1.5	Средства измерения, инструменты и принадлежности.....	14
1.6	Маркировка и пломбирование	14
1.7	Упаковка	14
2	Использование по назначению	15
2.1	Эксплуатационные ограничения	15
2.2	Подготовка пульта к использованию	15
2.2.1	Меры безопасности при подготовке изделия	15
2.2.2	Конструкция прибора.....	15
2.2.3	Монтаж прибора	17
2.2.4	Подключение прибора	17
2.2.4.1	Рекомендации по подключению пульта и приборов по интерфейсу RS-485	18
2.2.4.2	Подготовка к монтажу адресных устройств, подключаемых к линии связи контроллера "С2000-КДЛ"	21
2.2.5	Настройка прибора	21
2.2.5.1	Программирование пульта с помощью программы UProg.....	22
2.2.5.2	Программирование для работы в режиме клавиатуры	25
2.2.5.3	Программирование пульта (автономно).....	26
2.2.5.4	Изменение сетевого адреса приборов.....	27
2.2.5.5	Добавление приборов в список подключенных к пульта	27
2.2.5.6	Настройка параметра "Время на вход"	28
2.2.5.7	Настройка типов событий, транслируемых прибору передачи извещений.....	29
2.2.5.8	Ввод паролей пользователей	30
2.2.5.9	Программирование способа управления охраняемыми ШС	31
2.2.5.10	Настройка управления системными релейными выходами	32
2.2.5.11	Шлейфы, блокирующие запуск управления реле.....	35
2.2.5.12	Изменение пароля установщика.....	36
2.2.5.13	Сброс пароля установщика	37
2.2.5.14	Дополнительная пауза при работе с RS-485	37
2.3	Использование изделия	38
2.3.1	Использование "С2000-КС" в режиме клавиатуры (опрашиваемого прибора)	38
2.3.2	Управление взятием и снятием по набору номера ШС (режим пульта).....	38
2.3.3	Управление взятием и снятием ШС после набора паролей пользователей (или с помощью электронных идентификаторов).....	39
2.3.4	Централизованное управление взятием и снятием ШС с помощью электронных идентификаторов.....	40
2.3.5	Управление реле после набора паролей пользователей	40
2.3.6	Просмотр буфера событий.....	41
2.3.7	Индикация состояния "Время на вход"	42

2.3.8	Регистрация отказа и подмены приборов	42
2.3.9	Вызов "тихой" тревоги.....	43
2.3.10	Сброс очереди прибора передачи извещений.....	43
2.3.11	Использование одного пульта С2000-КС для управления всеми 80 шлейфами	43
2.3.12	Использование паролей принуждения	43
2.3.13	Проверка работоспособности	44
2.3.14	Действия в экстремальной ситуации	44
2.3.15	Возможные неисправности и способы устранения.....	44
3	Техническое обслуживание изделия	44
3.1	Общие указания	44
3.2	Меры безопасности.....	45
3.3	Порядок технического обслуживания изделия.....	45
3.4	Проверка работоспособности изделия.....	45
3.5	Техническое освидетельствование.....	47
3.6	Консервация (расконсервация, переконсервация).....	47
4	Текущий ремонт.....	47
5	Хранение	48
6	Транспортирование	48
7	Утилизация.....	48
8	Гарантии изготовителя.....	48
9	Сведения о сертификации.....	48
10	Сведения о ранее выпущенных версиях.....	48
	ПРИЛОЖЕНИЕ А.....	49
	ПРИЛОЖЕНИЕ Б	50
	ПРИЛОЖЕНИЕ В.....	52

Настоящее руководство по эксплуатации предназначено для изучения принципа работы и эксплуатации пульта контроля и управления светодиодного охранно-пожарного "С2000-КС" **версий 1.03 и 1.04**. Версия пульта приведена на наклейке на плате, а также может быть считана программой **UProg** при программировании. Программа **UProg** должна иметь поддержку "С2000-КС" (версия 4.1.0.54, например).

1 Описание и работа пульта

1.1 Назначение

1.1.1 Пульт контроля и управления охранно-пожарный "С2000-КС" (далее – пульт) предназначен для работы в составе системы охранно-пожарной сигнализации для контроля состояния и сбора информации с приборов системы, индикации тревог, управления взятием на охрану, снятием с охраны, управления системными релейными выходами. Взаимодействие с приборами системы осуществляется по проводной линии связи RS-485.

1.1.2 Пульт, в зависимости от настройки, обеспечивает работу в двух режимах:

- **режим пульта** (режим основного управляющего прибора) – управление приёмно-контрольными блоками, ("Сигнал-20", "Сигнал-20П", "Сигнал-20М", "С2000-4", "С2000-КДЛ"), "С2000-ИТ", "С2000-БИ", "С2000-СП1", "С2000-КПБ", дополнительными клавиатурами "С2000-КС";

- **режим дополнительной клавиатуры** (режим опрашиваемого прибора) – работа под управлением АРМ "Орион", "С2000М", "С2000" или основного пульта "С2000-КС".

1.1.3 В режиме пульта (основного прибора) прибор выполняет следующие функции:

- приём информации от блоков, контролируемых по линии связи RS-485, и отображение состояния входов – шлейфов сигнализации (ШС) и адресных извещателей;
- световую индикацию и звуковую сигнализацию в режимах "Тревога", "Пожар", "Неисправность";
- постановку на охрану и снятие с охраны ШС и адресных извещателей;
- автоматическое и ручное управление исполнительными устройствами, включая средства светового и звукового оповещения, и выходами передачи тревожных сигналов;
- передачу извещений на пульт охраны.

1.1.4 В режиме клавиатуры прибор выполняет следующие функции:

- отображение состояния зон (разделов);
- постановку на охрану и снятие с охраны зон (разделов);
- световую индикацию и звуковую сигнализацию в режимах "Тревога", "Пожар", "Неисправность".

1.1.5 Пульт не имеет собственных цепей контроля извещателей и выходов для управления исполнительными устройствами и передачи сигналов в другие системы. Эти функции обеспечиваются приборами, подключаемыми к линии RS-485:

- контроллерами "С2000-КДЛ" и "С2000-КДЛ-2И" – используются для контроля адресных и неадресных (подключенных к адресным расширителям ШС) охранных и пожарных извещателей;
- приборами и блоками приемно-контрольными "Сигнал-20П", "Сигнал-20М", "Сигнал-10" и "С2000-4" – используются для контроля неадресных охранных и пожарных извещателей и управления исполнительными устройствами;
- блоками "С2000-КПБ", "С2000-СП1" и "С2000-СП1 исп.01" - используются для управления исполнительными устройствами и передачи дискретных сигналов;
- блоками индикации "С2000-БИ" – используются для дополнительной индикации состояний зон охранной и пожарной сигнализации;

– клавиатурами "С2000-КС" – используются для дополнительной индикации состояний и управления зонами охранной сигнализации;

– устройствами передачи извещений "С2000-ИТ", "УО-4С", "С2000-PGE" - используются для передачи извещений по телефонным линиям, каналам сотовой связи, Ethernet.

В режиме пульта осуществляется опрос и управление приборами с адресами, которые должны соответствовать приведенным в таблице 1.

Таблица 1 Адреса и типы подключаемых приборов

Адрес	Прибор
127, 1, 2, 3	Приборы, обладающие шлейфами и/или реле: "Сигнал-20", "Сигнал-20П", "Сигнал-20М", "Сигнал-10", "С2000-КДЛ", "С2000-4", "С2000-СП1", "С2000-КПБ"
4..7	"С2000-КС" (в режиме клавиатуры) или "С2000-БИ"
8	Прибор передачи извещений ("С2000-ИТ", "УО-4С", "С2000-PGE")
9...16	Приборы, обладающие шлейфами и/или реле: "Сигнал-20", "Сигнал-20П", "С2000-КДЛ", "С2000-4", "С2000-СП1", "С2000-КПБ"
17..32	"С2000-КС" (в режиме клавиатуры) или "С2000-БИ"

Прибор с адресом 127 должен быть обязательно подключен, его отсутствие отображается как тревожная ситуация. Остальные приборы опциональны и контролируются, если они заданы в конфигурации пульта.

Пульт в системе может быть только один!

1.1.6 Пульт обеспечивает возможность настройки (конфигурирования) автономно, с его клавиатуры, а также с помощью персонального компьютера программой UProg.

1.1.7 Пульт рассчитан на круглосуточный режим работы.

1.1.8 Пульт является восстанавливаемым, периодически обслуживаемым изделием.

1.1.9 Пульт должен эксплуатироваться внутри охраняемых помещений, в местах, где он защищен от воздействия атмосферных осадков и механических повреждений. Конструкция пульта не предусматривает его использование в условиях воздействия агрессивных сред, пыли, а также во взрывопожароопасных помещениях.

1.2 Технические характеристики

Таблица 2 Технические характеристики

Наименование характеристики	Значение
1.2.1 Количество входов питания	1
1.2.2 Напряжение источника питания постоянного тока, В	от 10,2 до 28,4
1.2.3 Ток потребления, мА, не более - максимальное значение: - в режимах энергосбережения и повышенной секретности:	100 при 12В; 50 при 24В 25 при 12В; 15 при 24В
1.2.4 Линия связи для подключения блоков ИСО "Орион" - интерфейс - тип - длина линии, м, не более - количество подключаемых блоков в режиме пульта, не более	RS-485 одиночная линия 3000 33

Наименование характеристики	Значение
1.2.5 Индикаторы - общее количество в том числе - системных - для индикации состояния зон (разделов) или ШС	единичные двухцветные 24 4 20
1.2.6 Количество контролируемых входов, не более	80
1.2.7 Количество разделов (защищаемых зон), не более	20
1.2.8 Количество выходов, управляемых в автоматическом режиме, не более	32
1.2.9 Количество выходов с возможностью ручного управления, не более	16
1.2.10 Количество кодов пользователей, не более	32
1.2.11 Объём журнала событий, не более	255
1.2.12 Степень защиты оболочкой по ГОСТ 14254-2015	IP20 (при креплении на стену)
1.2.13 Устойчивость к механическим воздействиям по ОСТ 25 1099-83	категория размещения 3
1.2.14 Устойчивость к вибрации: - диапазон частот, Гц - максимальное ускорение, g	1 – 35; 0,5
1.2.15 Диапазон рабочих температур, °С	от минус 30 до + 50
1.2.16 Относительная влажность воздуха, % (при + 40 °С)	93
1.2.17 Средняя наработка прибора на отказ, не менее, ч	80000
1.2.18 Вероятность безотказной работы за 1000 ч	0,98758
1.2.19 Средний срок службы, лет	10
1.2.20 Среднее время восстановления работоспособности (без учета доставки ЗИП), не более, мин	60
1.2.21 Масса прибора, кг	не более 0,1
1.2.22 Габаритные размеры прибора, мм	75×90×25
1.2.23 Тип подключения к прибору	клеммная колодка под винт, провод от 0,2 до 1,0 кв.мм

1.2.24 Индикация состояний ШС и разделов на светодиодных индикаторах "1"... "20" зависит от выбранного типа индикации и соответствует таблице 3. В режиме энергосбережения индикаторы выключены в состояниях "Снят с охраны" и "Взят на охрану". В режиме повышенной секретности индикация любых состояний ШС возможна только после набора пароля пользователя или установщика.

В режиме пульта встроенные индикаторы "1"... "20" позволяют индицировать состояния до 20 ШС (например, одного прибора "Сигнал-20П"). Состояния остальных шлейфов отображаются на "С2000-БИ" или дополнительных "С2000-КС", работающих в режиме клавиатуры.

В режиме клавиатуры индикаторы могут отображать состояния любых из 80 ШС другого пульта "С2000-КС" или состояния разделов (с номерами от 1 до 65535) при работе под управлением "С2000М" или АРМ "Орион Про".

Таблица 3 Режимы работы индикаторов "1"... "20"

№	Состояние ШС	Индикация	Цвет свечения
1.1	Снят с охраны (тип 1)	Выключен	–
1.2	Снят с охраны (тип 2)	Включен	Зеленый
1.3	Снят с охраны (тип 3)	Включается с частотой 2 Гц	Зеленый
2.1	Взят на охрану (тип 1)	Включен	Зеленый
2.2	Взят на охрану (тип 2)	Включен	Красный
2.3	Взят на охрану (тип 3)	Включен	Зеленый
3	Невзятие	Включается с частотой 1 Гц	Зеленый
4	Задержка взятия на охрану	Включается с частотой 10 Гц	Зеленый
5	Время на вход	Включается с частотой 10 Гц	Оранжевый
6	Нарушение блокировки корпуса извещателя	Включается 1 раз на 0,1 с с частотой повторения 1 Гц	Зеленый
7	Тревога	Включается с частотой 1 Гц	Красный
8	Короткое замыкание	Включается 2 раза по 0,1 с с частотой повторения 1 Гц	Зеленый
9	Обрыв	Включается 3 раза по 0,1 с с частотой повторения 1 Гц	Зеленый
10	Внимание	Включается на 0,25 с с частотой 1 Гц	Красный
11	Пожар	Включается с частотой 2 Гц	Красный
12	Нападение ("тихая" тревога)	Включается с частотой 5 Гц	Красный
13	"Исключен" в режиме клавиатуры	Включен	Оранжевый

1.2.25 Индикация на системных индикаторах **Ⓢ** "Работа", "Тревога", "Пожар" и "Авария" приведена в таблицах 4 – 7. При наличии нескольких различных состояний индицируется наиболее приоритетное состояние (с большим номером).

Таблица 4 Режимы работы индикатора "Работа"

№	Режим работы	Индикация	Цвет свечения
1	Дежурный режим	Включен	Зеленый
2	Режим управления	Включен – 0,9 с, выключен – 0,1 с с частотой повторения 1 Гц	Зеленый
3	Режим просмотра буфера событий	Включен	Оранжевый
4	Режим программирования (выбор параметра для редактирования)	Включен – 0,1 с, выключен – 0,9 с с частотой повторения 1 Гц	Зеленый
5	Режим программирования (ввод значений параметра)	Включается 2 раза по 0,1 с с частотой повторения 1 Гц	Зеленый
6	Режим программирования с компьютера	Включается с частотой 5 Гц	Зеленый
7	Блокировка клавиатуры после набора 3-х неверных паролей	Включается с частотой 5 Гц в течение 30 с	Оранжевый
8	Индикация в режиме энергосбережения	Включается 1 раз на 0,1 с с периодом 4 с	Зеленый
9	Отказ или подмена подключенного прибора	Включается с частотой 1 Гц	Красный

Таблица 5 Режимы работы индикатора "Тревога"

№	Состояние ШС	Индикация	Цвет свечения
1	Тревога	Включается с частотой 1 Гц	Красный
2	Нападение ("тихая" тревога) *	1 Включается с частотой 5 Гц 2 Включается с частотой 1 Гц 3 Выключен	Красный Красный -

* В зависимости от настройки пульта

Таблица 6 Режимы работы индикатора "Пожар"

№	Состояние ШС	Индикация	Цвет свечения
1	Внимание	Включается на 0,25 с с частотой 1 Гц	Красный
2	Пожар	Включается с частотой 2 Гц	Красный

Таблица 7 Режимы работы индикатора "Авария"

№	Состояние ШС	Индикация	Цвет свечения
1	Нарушение корпуса извещателя	Включается 1 раз на 0,1 с с частотой повторения 1 Гц	Зеленый
2	Короткое замыкание Ошибка параметров	Включается 2 раза по 0,1 с с частотой повторения 1 Гц	Зеленый
3	Обрыв Неисправность Неисправность ДПЛС Нет связи	Включается 3 раза по 0,1 с с частотой повторения 1 Гц	Зеленый

1.2.26 Пульт обеспечивает звуковую сигнализацию состояний ШС и отказов подключенного прибора в соответствии с таблицей 8. Если имеются различные состояния ШС, пульт обеспечивает звуковую сигнализацию состояний в порядке возрастания приоритета. В таблице 8 состояния указаны в порядке возрастания приоритета

Таблица 8 Внутренний звуковой сигнализатор

№	Состояние ШС	Звуковая сигнализация
1	Нарушение корпуса извещателя	Включается 1 раз на 0,1 с с частотой повторения 1 Гц
2	Короткое замыкание	Включается 2 раза по 0,1 с с частотой повторения 1 Гц
3	Обрыв	Включается 3 раза по 0,1 с с частотой повторения 1 Гц
4	Тревога	Включается с частотой 1 Гц
5	Внимание	Включается на 0,25 с с частотой 1 Гц
6	Нападение ("тихая" тревога)*	1 Включается с частотой 5 Гц 2 Выключен
7	Пожар	Включается с частотой 2 Гц
8	Отказ прибора (потеря связи с прибором, неисправность ДПЛС)	Включается с частотой 1 Гц

* В зависимости от внутренней настройки пульта.

Пульт обеспечивает отключение звуковой сигнализации при нажатии любой из 18 клавиш.

1.2.27 По устойчивости к электромагнитным помехам пульт соответствует требованиям второй степени жесткости по ГОСТ Р 50009.

1.2.28 Пульт удовлетворяет нормам промышленных помех, установленным для оборудования класса Б по ГОСТ Р 30805.22.

1.2.29 Функции управления могут быть защищены от несанкционированного доступа посторонних лиц. Доступ ограничивается с помощью цифровых паролей (PIN-кодов), которые вводятся с клавиатуры пульта, или с помощью электронных идентификаторов (ЭИ), которые вводятся с других блоков, имеющих считыватель ЭИ (ключей Touch Memoгу или Proximity карт). Количество цифр в PIN-коде пользователя должно быть от 3-х до 8-ми. Доступ к конфигурированию пульта защищён PIN-кодом длиной 8 цифр. Пульт обеспечивает блокировку клавиатуры при подборе кода после 3-х неверных попыток ввода.

1.2.30 Пульт обеспечивает взятие на охрану и снятие с охраны ШС непосредственно по набору номера ШС или после набора пароля пользователя. Также пульт обеспечивает централизованное управление группой ШС (разделами) по поднесению электронных идентификаторов к считывателям подключенных приборов.

1.2.31 Пульт обеспечивает контроль связи с блоками и вскрытия корпуса подключенных приборов.

1.2.32 Пульт обеспечивает сохранение в журнале событий от ШС1...ШС20, об отказе (потере связи) и восстановлении подключенных приборов. События по ШС21...ШС80 не сохраняются в буфере событий. Пульт обеспечивает возможность блокировки просмотра буфера событий.

1.2.33 Пульт обеспечивает приём сообщений "тихая" тревога, переданных с "С2000-КС", работающих в режиме клавиатуры.

1.2.34 Пульт обеспечивает включение и выключение подсветки клавиатуры в зависимости от внутренней настройки:

- 0 – подсветка клавиатуры отключена;
- 1 – включение при нажатии любой из 18 клавиш и автоматическое выключение по истечении 30 секунд после последнего нажатия;
- 2 – включена при нажатом "тампере" (датчике вскрытия);
- 3 – при нажатом "тампере" – включена всегда, при отжатом – включается при нажатии любой из 18 клавиш и автоматически выключается по истечении 30 секунд после последнего нажатия.

1.3 Состав изделия

Комплект поставки пультов соответствует таблице 9.

Таблица 9 Комплект поставки

Обозначение	Наименование	Кол-во
АЦДР.426469.021	Пульт контроля и управления светодиодный охранно-пожарный "С2000-КС"	1
АЦДР.426469.021 РЭ	Пульт контроля и управления светодиодный охранно-пожарный "С2000-КС". Руководство по эксплуатации	1
АЦДР.754463.375	Наклейка	1
ОЖ0.467.173 ТУ	Резистор С2-33Н-0,25-620 Ом±5%	1
	Шуруп 1-3х20.016 ГОСТ 1144-80 с дюбелем	3

1.4 Устройство и работа

1.4.1 Пульт конструктивно выполнен в пластмассовом корпусе. Внешний вид пульта приведён на рисунке 1, габаритные и установочные размеры – на рисунке 2. Внутри корпуса установлена печатная плата с размещенными на ней радиоэлементами. Провода присоединяются "под винт" с помощью колодок.

1.4.2 Схема электрическая функциональная пульта приведена в приложении А. Пульт содержит следующие функциональные узлы: стабилизатор напряжения +5 В, микроконтроллер с энергонезависимой памятью, светодиодные индикаторы, звуковой сигнализатор, приёмопередатчик интерфейса RS-485, клавиатуру, узел подсветки клавиатуры, датчик вскрытия корпуса. Стабилизатор напряжения +5 В предназначен для питания схем пульта, светодиодных индикаторов и узла подсветки клавиатуры. Микроконтроллер управляет всей работой пульта: принимает и передаёт данные по интерфейсу RS-485, осуществляет опрос клавиатуры, управляет светодиодными индикаторами и звуковым сигнализатором. Энергонезависимая память процессора предназначена для хранения базы данных пульта и буфера сообщений. Преобразователь интерфейса RS-485 предназначен для преобразования передаваемых сигналов логических уровней (0 В, +5 В) в сигналы интерфейса RS-485, а также преобразования принимаемых сигналов уровней RS-485 в сигналы логических уровней. Клавиатура состоит из 18 кнопок с подсветкой. Светодиодные индикаторы отображают состояние пульта, интерфейса и охраняемых ШС. Состояния светодиодных индикаторов "1"... "20", "Работа", "Тревога", "Пожар", "Авария" в различных режимах работы пульта приведены в таблицах 4 - 7. Звуковой сигнализатор предназначен для выдачи различных звуковых извещений, которые соответствуют таблице 8.

1.4.3 В системе "С2000-КС" может выполнять функцию основного контроллера (режим пульта) или функцию дополнительной клавиатуры. При работе в качестве основного контроллера "С2000-КС" контролирует подключенные к нему по линии RS-485 приборы и обеспечивает взаимодействие между ними: приём событий, трансляцию извещений, ручное и автоматическое управление реле, постановку на охрану и снятие с охраны пользователями. В режиме клавиатуры "С2000-КС" является подчинённым прибором и работает под управлением основного контроллера, принимающего решения: "С2000М", АРМ "Орион Про" или другого "С2000-КС" в режиме пульта. В этом режиме "С2000-КС" выполняет функцию дополнительной клавиатуры, позволяющей индицировать состояния и управлять постановкой на охрану и снятием с охраны.

1.4.4 Пульт имеет следующие режимы работы:

Дежурный режим – режим, в котором пульт находится основной период времени. В этом режиме на индикаторах пульта отображается состояние охраняемых ШС. В этом режиме возможно взятие на охрану и снятие с охраны непосредственно по набору номера ШС (если задан способ управления без паролей). Если используются пароли пользователей, из этого режима можно перейти в режим управления, набрав пароль пользователя и нажав клавишу "ЕНТ". Из данного режима возможен переход в режим просмотра буфера событий.

Режим управления – режим, в котором возможно управление ШС (или группой ШС) после набора пароля пользователя. Права на управление ШС (или группой ШС) для каждого пользователя определяются установщиком. Из данного режима возможен переход в режим просмотра буфера событий.

Просмотр буфера событий – режим, в котором возможен просмотр следующих событий: взятие на охрану, снятие с охраны ШС (или группы ШС); отказ, подмена, восстановление подключенных приборов; короткое замыкание двухпроводной линии связи (ДПЛС) "С2000-КДЛ", тревога взлома корпуса прибора, восстановление ДПЛС "С2000-КДЛ", восстановление датчика вскрытия приборов, вход в режим программирования, "тихая" тревога, полученная от "С2000-КС", работающих в режиме клавиатуры. При просмотре буфера события отображаются в той последовательности, в какой они происходили, начиная с последнего события. Объем буфера – 255 событий.

Режим программирования – режим, в котором возможно изменение внутренних настроек пульта, изменение пароля установщика, ввод и изменение паролей пользователей, назначение и изменение прав пользователей. Программировать пульт можно непосредственно с клавиатуры (автономно) или с помощью персонального компьютера программой **UProg**.

Возможные переходы из одного режима в другой:



1.4.5 Перевод пульта в режим программирования осуществляется после набора пароля установщика. Длина пароля установщика должна быть 8 цифр. Начальный пароль установщика ("заводской") – <02151294>. Перед началом эксплуатации его рекомендуется изменить. Пульт обеспечивает возможность сброса пароля установщика, а также запрет сброса пароля.

1.4.6 В режиме пульта обеспечивается управление системными шлейфами (входами) 1...80 со следующим порядком нумерации:

- шлейфы 1..20 могут быть назначены произвольно, например, как 20 ШС пяти приборов С2000-4. В заводской конфигурации - входы 1..20 прибора с адресом 127;
- шлейфы 21..40 интерпретируются как входы 1..20 прибора с адресом 1, а при его отсутствии в конфигурации – как входы 21..40 прибора с адресом 127;
- шлейфы 41..60 интерпретируются в системе как входы 1..20 прибора с адресом 2, при его отсутствии в конфигурации – как входы 21..40 прибора с адресом 1, при его отсутствии в конфигурации – как входы 41..60 прибора с адресом 127;
- шлейфы 61..80 интерпретируются в системе как входы 1..20 прибора с адресом 3, при его отсутствии в конфигурации – как входы 21..40 прибора с адресом 2, при его отсутствии в конфигурации – как входы 41..60 прибора с адресом 1, при его отсутствии в конфигурации – как входы 61..80 прибора с адресом 127.

Например, в системе может быть один прибор "С2000-КДЛ" с адресом 127, тогда все 80 системных шлейфов будут присвоены только этому прибору.

Пульт обеспечивает возможность взятия на охрану и снятие с охраны следующими способами:

- 1) непосредственно по набору номера ШС;
- 2) после набора пароля пользователя:
 - всех ШС одновременно, права на которые имеет данный пароль;
 - отдельно каждый ШС (находясь в режиме управления);
- 3) отдельно каждый ШС (находясь в режиме управления) после поднесения запрограммированного электронного идентификатора (ЭИ) к считывателю ЭИ;
- 4) группы ШС (или одного ШС) по факту поднесения запрограммированного электронного идентификатора к считывателю (централизованное управление).

1.4.7 В режиме пульта обеспечивается управление реле в приборах с адресами 127, 1, 2, 3, 9 - 16. Этими приборами могут быть релейные блоки "С2000-СП1", "С2000-КПБ" и приёмно-контрольные блоки "Сигнал-20П", "Сигнал-20М", "Сигнал-20" серия 02, "Сигнал-10", "С2000-4", "С2000-КДЛ" с адресными блоками "С2000-СП2". Выходы управляются по заданным программам управления на основании состояний связанных с ними ШС (или группы ШС). Пульт поддерживает 15 программ управления реле. Описание программ приведено в таблице 10. Связи ШС с выходами, программы управления, физические адреса реле (адрес блока и номер реле в блоке) задаются при программировании пульта. Для программ можно задавать задержку управления, время управления и инвертирование команд включения и выключения.

Таблица 10 Программы управления реле

№ программы	Название программы	Описание программы
1	"Включить на время"	Если ШС в состоянии "Тревога", "Пожар" – включить; иначе выключить (без запуска по восстановлению блокировочного условия (ВБУ) см. п. 2.2.5.11)
2	"Мигать с последующим выключением"	Если ШС в состоянии "Тревога", "Пожар" – мигать на время; иначе выключить
3	"ЛАМПА"	Если ШС в состояниях №№ 3-11 таблицы 2 "Отключен" – мигать; если ШС взят на охрану – включить, иначе выключить
4	"ПЦН"	Если все ШС на охране, то включить (замкнуть); иначе выключить (разомкнуть)
5	"СИРЕНА" или пожарный ПЦН	Если ШС в состоянии "Тревога", "Внимание", "Пожар" – включить на время, затем выключить; иначе выключить
6	"Выход НЕИСПРАВНОСТЬ"	Если ШС в состоянии "Снят" (для пожарного ШС), "Обрыв", "Короткое замыкание", "Нарушение корпуса извещателя" – выключить; иначе включить
7	"Пожарная ЛАМПА"	Если ШС в состояниях №№ 3-11 таблицы 2 "Отключен" – мигать; если все ШС взяты на охрану – включить на время, затем выключить; иначе выключить
8	"Старая тактика ПЦН"	Если все ШС на охране или сняты с охраны (в норме), то включить; иначе выключить
9	"Включить на время с запуском по ВБУ"	Если ШС в состоянии "Тревога", "Пожар" – включить; иначе выключить (с запуском по ВБУ см. п. 2.2.5.11)
10	"Включить на время при взятии"	Если какие-либо ШС взяты на охрану, то включить на заданное время; иначе выключить
11	"Включить на время при снятии"	Если какие-либо ШС сняты с охраны, то включить на заданное время; иначе выключить
12	"Включить на время перед взятием"	Если идет процесс взятия ШС на охрану или задержка взятия, то включить на заданное время; иначе выключить
13	"Включить на время при неисправности, невзятии, задержке перехода в тревогу"	Если ШС в состоянии "Обрыв", "Короткое замыкание", "Нарушение корпуса извещателя", "Невзятие", "Время на вход" – включить на время; иначе выключить
14	"Мигать на время при неисправности, невзятии, задержке перехода в тревогу"	Если ШС в состоянии "Обрыв", "Короткое замыкание", "Нарушение корпуса извещателя", "Невзятие", "Время на вход" – мигать на время; иначе выключить
15	"Мигать аналогично программе №14, включить при тревоге"	Если ШС в состоянии "Обрыв", "Короткое замыкание", "Нарушение корпуса извещателя", "Невзятие", "Время на вход" – мигать на время; если ШС в состоянии "Тревога", "Внимание", "Пожар" – включить; иначе выключить

Комментарии к программам управления:

1) Комбинируя данные программы управления реле со временем управления (ограниченным или бесконечным) и параметром инвертирования команд включения и выключения, можно, в частности, задать программы управления, доступные в системах с "С2000М" и АРМ "Орион" (кроме сценариев управления).

2) Для программ можно задавать количество ШС, находящихся в данном состоянии, необходимых для запуска реле (например, по двум ШС в состоянии "Пожар").

3) Выход "НЕИСПРАВНОСТЬ" используется для контроля рабочего состояния пожарных ШС. Выход размыкается при неисправности пожарных ШС ("Короткое замыкание", "Обрыв", "Неисправность пожарного извещателя"), при потере связи с контролируемыми ШС (потеря связи с подключенным к пульту по RS-485 приемно-контрольным прибором, отключение адресного извещателя от двухпроводной линии связи прибора "С2000-КДЛ", неисправность ДПЛС). Также этот выход размыкается при состояниях ШС "Снят" и "Невзят", поскольку пожарные ШС должны быть на охране 24 часа в сутки. Выход работает на размыкание, чтобы выключение питания релейного блока или обрыв линии передачи сигнала с релейных выходов на пульт наблюдения воспринимались как сигнал неисправности.

4) Выход "Пожарная ЛАМПА" отличается от выхода "ЛАМПА" тем, что он включен только когда на охране (имеют состояние "Взят") все связанные с выходом шлейфы.

Внимание! В целях наибольшей надежности при использовании приёмно-контрольных приборов, имеющих свои релейные выходы, рекомендуется использовать локальную тактику управления реле (управление реле самим прибором). Используйте централизованное управление реле там, где его невозможно сделать локальным.

1.5 Средства измерения, инструменты и принадлежности

При монтажных, пусконаладочных работах и при обслуживании изделия необходимо использовать приведенные в таблице 11 приборы, инструменты и принадлежности.

Таблица 11 Приборы, инструменты и принадлежности

Наименование	Характеристики
Мультиметр цифровой	Измерение переменного и постоянного напряжения до 500 В, тока до 5А, сопротивления до 2 МОм
Отвертка плоская	3.0 × 50 мм
Отвертка плоская	2.5 × 50 мм
Бокорезы	160 мм
Плоскогубцы	160 мм

1.6 Маркировка и пломбирование

Каждый прибор имеет маркировку, которая нанесена на тыльной стороне корпуса. Маркировка содержит: название прибора, его заводской номер, год и квартал выпуска, знак соответствия.

1.7 Упаковка

Прибор совместно с ЗИП и эксплуатационной документацией упакован в картонную коробку.

2 Использование по назначению

2.1 Эксплуатационные ограничения

Конструкция пульта не предусматривает его использование в условиях воздействия агрессивных сред, пыли, а также во взрывопожароопасных помещениях.

Качество функционирования пульта не гарантируется, если электромагнитная обстановка в месте его установки не соответствует условиям эксплуатации, указанным в разделе 1.2 настоящего руководства.

2.2 Подготовка пульта к использованию

2.2.1 Меры безопасности при подготовке изделия

Конструкция пульта удовлетворяет требованиям пожарной и электробезопасности, в том числе в аварийном режиме по ГОСТ 12.2.007.0-75 и ГОСТ 12.1.004-91.

Пульт не имеет цепей, находящихся под опасным напряжением.

Монтаж, установку, техническое обслуживание производить при отключенном напряжении питания. Монтаж и техническое обслуживание прибора должны производиться лицами, имеющими квалификационную группу по технике безопасности не ниже второй.

2.2.2 Конструкция прибора

Внешний вид прибора приведён на рисунке 1. Габаритные и установочные размеры приведены на рисунке 2. На откидывающуюся крышку пульта можно приклеить наклейку (входит в комплект поставки) с обозначением охраняемых помещений, сняв с неё предварительно защитный слой (см. рисунок 1). Перед началом эксплуатации снимите защитную плёнку с лицевой индикаторной панели.

Крышка корпуса открыта

Наклейка

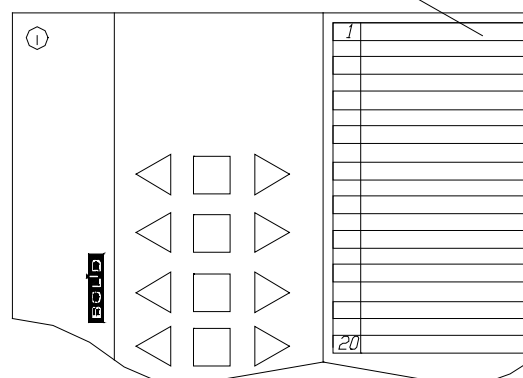


Рисунок 1 Внешний вид пульта "С2000-КС"

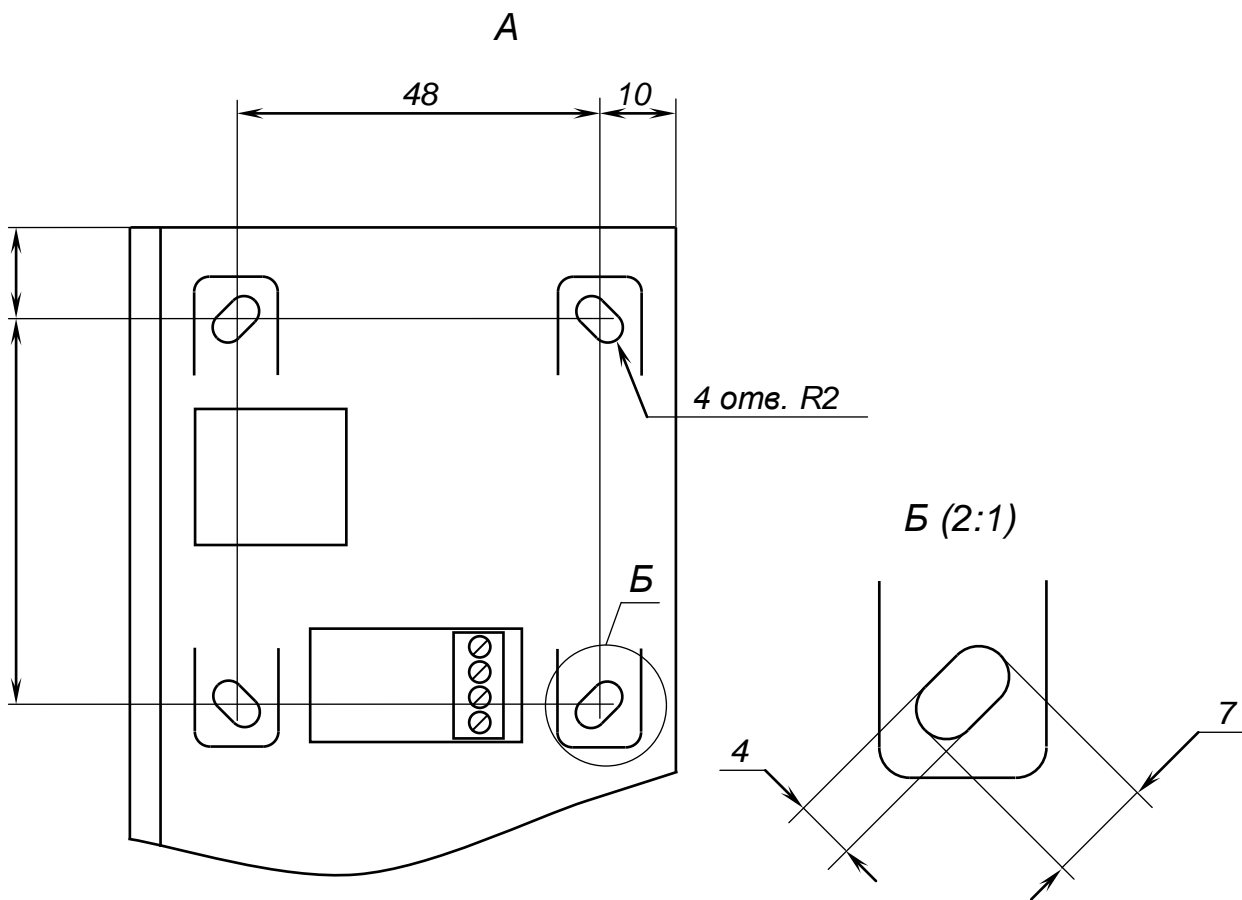
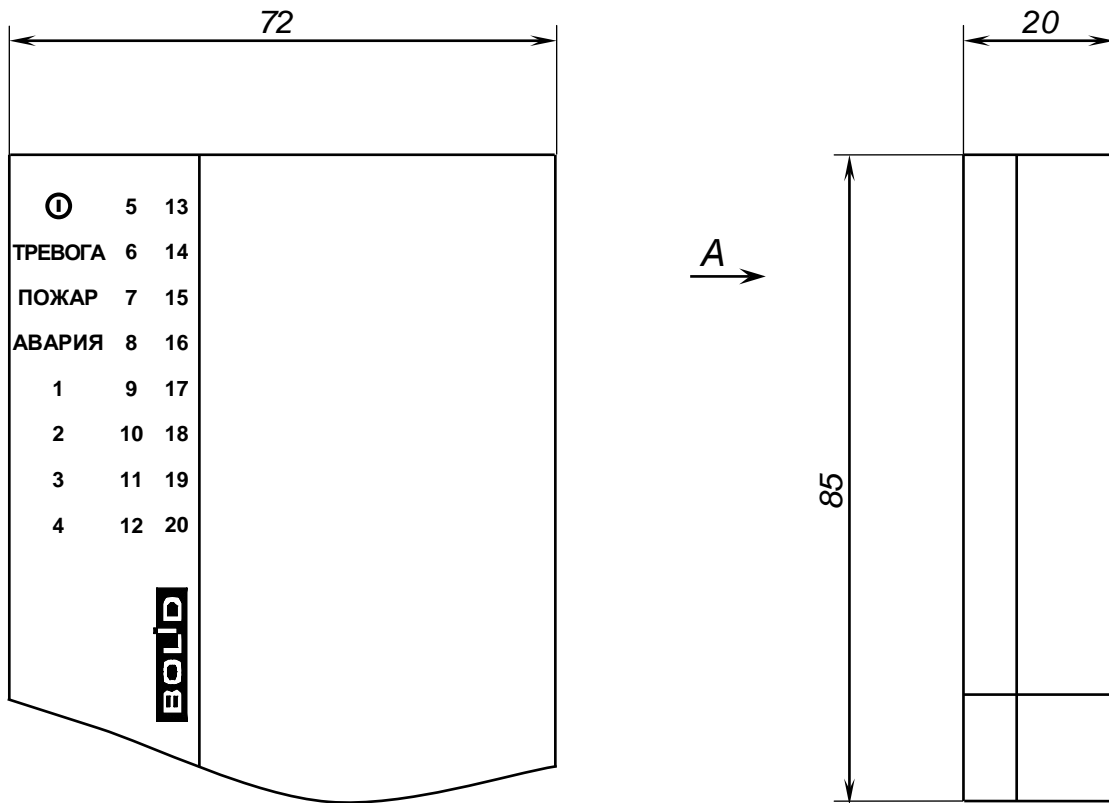


Рисунок 2 Габаритные и установочные размеры "С2000-КС"

2.2.3 Монтаж прибора

Пульт устанавливается в охраняемых помещениях в удобном для использования месте, где он защищен от атмосферных осадков и механических повреждений. Как правило, пульт устанавливается на стенах или других вертикальных поверхностях на высоте 1,4 - 1,5 м от пола. При смежном расположении пультов расстояние между ними по вертикали и горизонтали должно быть не менее 10 мм. Не рекомендуется устанавливать пульт в местах, где он будет подвергаться прямому воздействию солнечных лучей.

Порядок установки пульта на стену следующий:

- убедиться, что стена, на которую устанавливается пульт, прочная, ровная, чистая и сухая;
- разметить согласно рисунку 2 и просверлить три крепежных отверстия (два верхних и одно нижнее на выбор) диаметром 5 мм и установить в отверстия дюбели;
- снять основание корпуса в последовательности, показанной на рисунке 3;
- проложить провода через вырез в основании и закрепить его к стене шурупами.

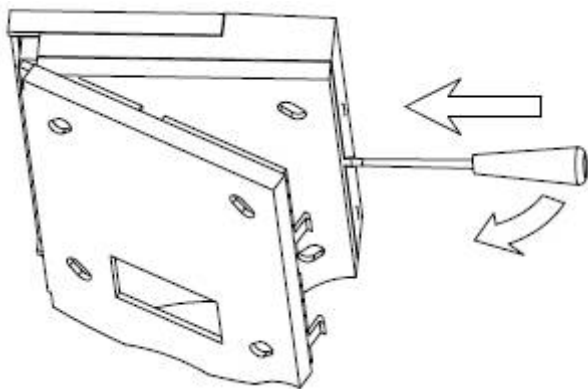


Рисунок 3 Демонтаж крышки пульта

2.2.4 Подключение прибора

Расположение контактов пульта для подключения внешних цепей приведено на рисунке 4. При подключении источника питания необходимо соблюдать полярность. Если пульт и другие приборы, подключенные к его линии RS-485, питаются от разных источников, необходимо объединить их цепи "0 В". Если пульт является первым или последним в линии интерфейса RS-485, установить между клеммами "А" и "В" резистор сопротивлением 620 Ом.

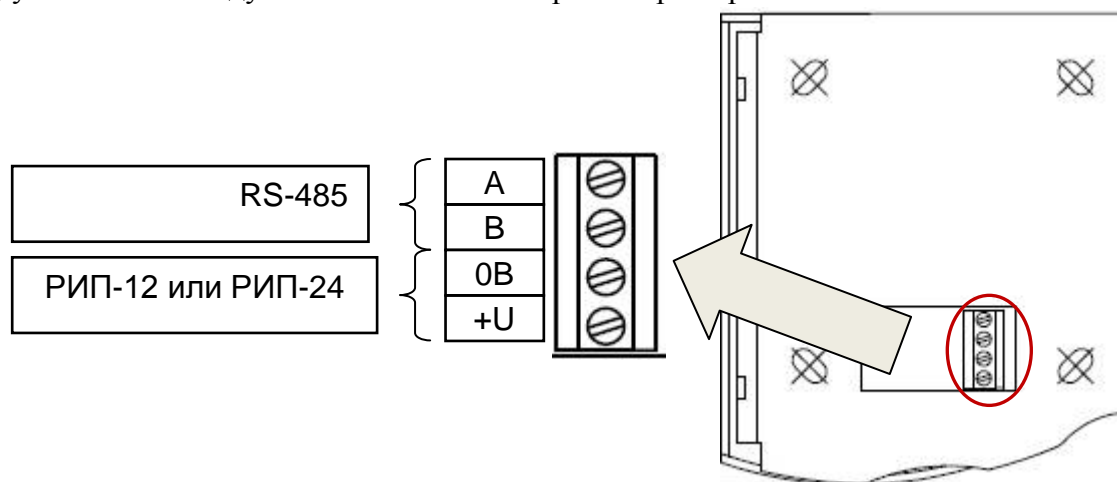


Рисунок 4 Расположение и назначение клемм пульта

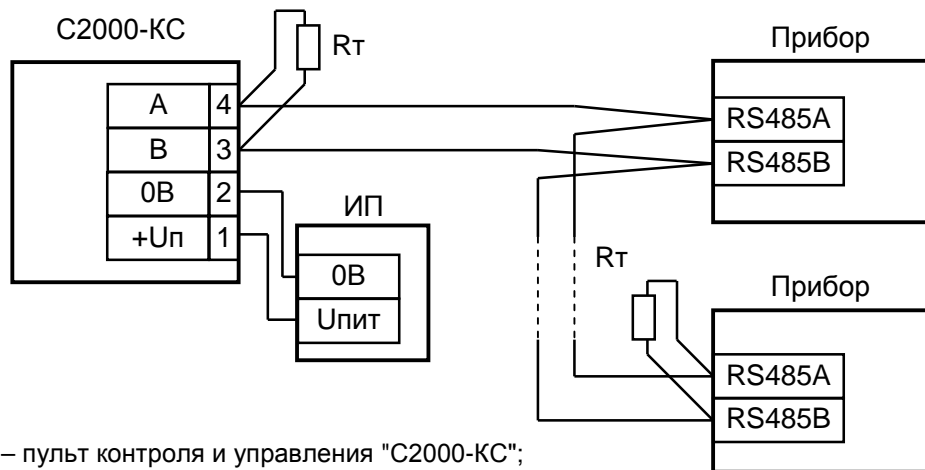
Внимание!



Подключение пульта следует выполнять при выключенном источнике питания, аккумулятор источника должен быть отключен. Запрещается замыкание проводов, которыми выполняются внешние подключения, на элементы печатной платы пульта.

После подключения внешних цепей установить прибор на основание: завести выступы корпуса пульта в пазы основания и прищёлкнуть корпус к основанию.

Типовая схема подключения "С2000-КС" в режиме пульта приведена на рисунке 5.

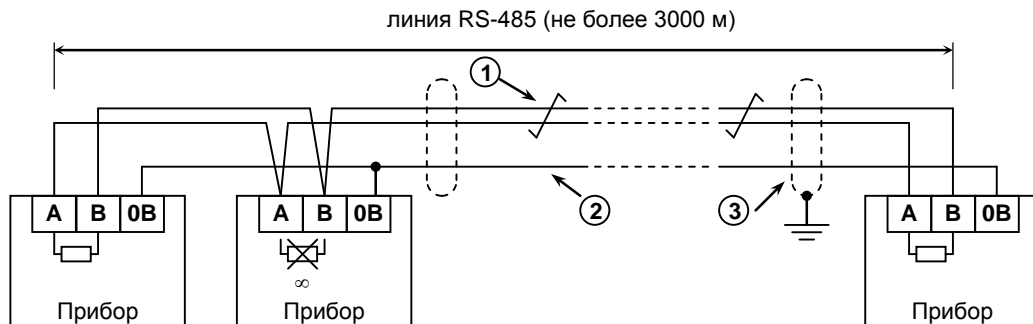


С2000-КС – пульт контроля и управления "С2000-КС";
Прибор – прибор ИСО «Орион»;
ИП – основной источник питания (РИП-12 или РИП-24);
Rт – согласующее сопротивление линии RS-485.

Рисунок 5 Типовая схема подключения пульта "С2000-КС" при эксплуатации

2.2.4.1 Рекомендации по подключению пульта и приборов по интерфейсу RS-485

Для подключения приборов и пульта к интерфейсу RS-485 необходимо контакты "А" и "В" приборов и пульта подключить соответственно к линиям А и В интерфейса. Интерфейс RS-485 предполагает использование соединения между приборами типа "шина", то есть все приборы соединяются по интерфейсу одной парой проводов (линии А и В), согласованной с двух сторон согласующими резисторами (рисунок б).



Прибор – прибор ИСО «Орион», имеющий возможность подключения к пульту посредством интерфейса RS-485 (до 127 шт.) или пульт (не более 1 шт.);
1 – сигнальная линия RS-485 (витая пара);
2 – провод выравнивания потенциалов;
3 – экран (если используется экранированный кабель).

Рисунок 6 Схема подключения приборов к магистральному интерфейсу RS-485

Для согласования линии используются согласующие резисторы, которые устанавливаются на первом и последнем приборах в линии. Пульт может быть установлен в любом месте линии RS-485. Если он является первым или последним прибором в линии, согласующий резистор

не требуется (он встроен в прибор). Большинство адресных блоков имеет встроенное согласующее сопротивление 620 Ом, которое может быть включено в линию установкой перемычки ("джампера") на плате прибора. В состоянии поставки перемычки установлены, поэтому их нужно снять на всех приборах, кроме первого и последнего в линии RS-485! В преобразователях-повторителях "С2000-ПИ" согласующее сопротивление включается переключателями отдельно для каждого выхода RS-485 (изолированного и неизолированного). Некоторые блоки (обычно преобразователи интерфейсов) могут иметь встроенное согласующее сопротивление 120 – 150 Ом. В приборах "С2000-К" и "С2000-КС" встроенное согласующее сопротивление и перемычка для его подключения отсутствуют. Если прибор такого типа является первым или последним в линии RS-485, необходимо установить между клеммами "А" и "В" резистор сопротивлением 620 Ом из комплекта поставки. При использовании для линии RS-485 кабеля с малыми потерями (с большим сечением жил, 0,5 кв. мм и более) предпочтительно согласование линии резисторами с сопротивлением меньше 620 Ом, вплоть до 120 Ом. В качестве согласующих резисторов можно использовать выводные резисторы мощностью 0,5 – 1,0 Вт, установленные между клеммами "А" и "В" первого и последнего прибора в линии. Ответвления на линии RS-485 нежелательны (они увеличивают искажение сигнала), но практически допустимы при небольшой длине ответвлений (не более 50 метров). Дополнительные согласующие резисторы на отдельных ответвлениях не устанавливаются. Ответвления большей длины нужно делать с помощью повторителей "С2000-ПИ", как показано на рисунке 8.

Максимальная длина линии RS-485 зависит от характеристик кабеля и электромагнитной обстановкой на объекте эксплуатации и не должна превышать 3000 м. Длины линии при использовании кабелей с разным сечением жил следующие:

- при сечении 0,2 кв. мм – не более 2000 м при штатном согласовании, при подключении в конце линии прибора с согласующим резистором 120 Ом – не более 1200 м;
- при сечении 0,35 кв.мм – не более 2800 м при штатном согласовании, при подключении в конце линии прибора с согласующим резистором 120 Ом – до 2200 м;
- при сечении 0,5 кв.мм и выше – не более 3000 м.

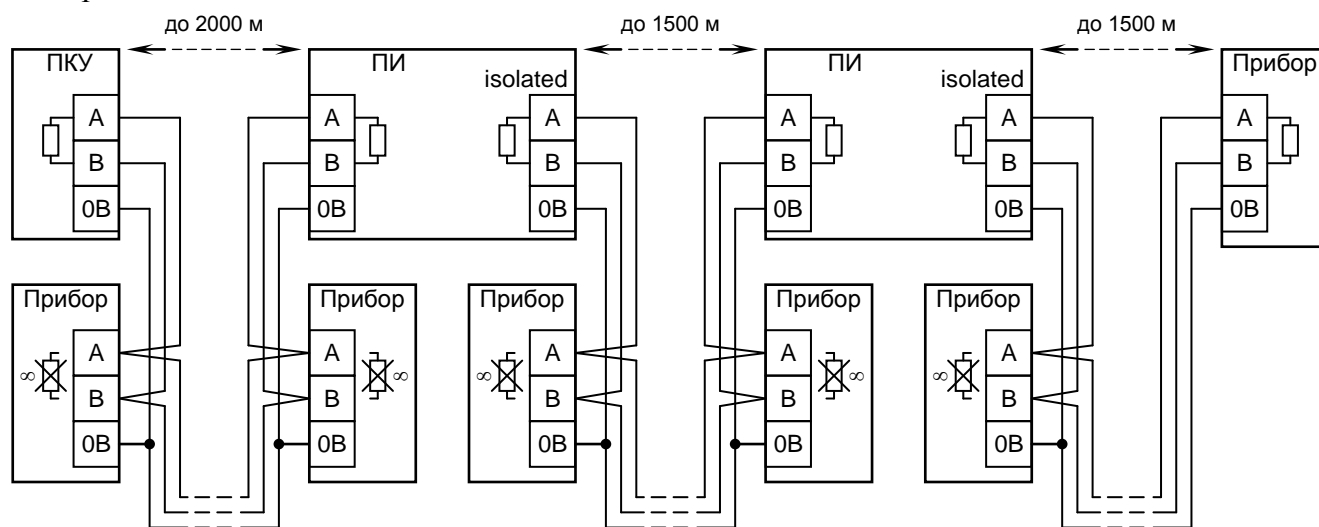
Для линии RS-485 настоятельно рекомендуется использовать симметричный кабель парной скрутки для уменьшения восприимчивости линии к электромагнитным помехам и уменьшения уровня излучаемых помех. При большой протяженности линии RS-485 (100 м и более) использование симметричного кабеля обязательно. Использование специальных кабелей для промышленного интерфейса RS-485 не обязательно, допускается использовать другие симметричные кабели, например, предназначенные для систем охраны и противопожарной защиты. При использовании кабеля, имеющего несколько пар, для сигналов "А" и "В" нужно использовать жилы одной пары!

На объектах с тяжелой электромагнитной обстановкой для линии RS-485 можно использовать кабель "экранированная витая пара". Максимальная дальность связи при использовании экранированного кабеля может быть меньше из-за более высокой емкости такого кабеля. Экран кабеля нужно заземлять только в одной точке (см. рисунок б) или разделять экран на изолированные сегменты, заземляемые независимо (каждый – в одной точке).

В распределенной системе, в которой подключенные к одной линии RS-485 пульт и приборы питаются от разных источников питания, необходимо объединение цепей "0 В" всех приборов и пульта для выравнивания их потенциалов. Несоблюдение этого требования может привести к неустойчивой связи пульта с приборами. При использовании кабеля с несколькими витыми парами проводов для цепи выравнивания потенциалов можно использовать свободную пару.

Допускается использовать для этой цели экран экранированной витой пары **при условии, что экран не заземлен.**

Для увеличения длины линии связи могут быть использованы повторители-ретрансляторы интерфейса RS-485 с автоматическим переключением направления передачи (рисунок 7). Например, преобразователь – повторитель интерфейсов с гальванической изоляцией "С2000-ПИ" позволяет увеличить длину линии максимум на 1500 м, обеспечивает гальваническую изоляцию между сегментами линии и автоматически отключает короткозамкнутые сегменты интерфейса RS-485. Цепь "0 В" сегмента линии не должна объединяться с цепью "0 В" изолированных от него сегментов, нельзя питать изолированные приборы от общего источника питания во избежание гальванической связи через цепи питания. Следует обратить внимание на включение согласующих резисторов в каждом сегменте линии RS-485: они должны быть включены переключателями в повторителях "С2000-ПИ", а не перемычками в приборах, поскольку переключатели не только подключают согласующее сопротивление, но также выдают в линию RS-485 напряжение смещения, которое необходимо для правильной работы повторителей "С2000-ПИ".



ПКУ – пульт контроля и управления «С2000-КС»;

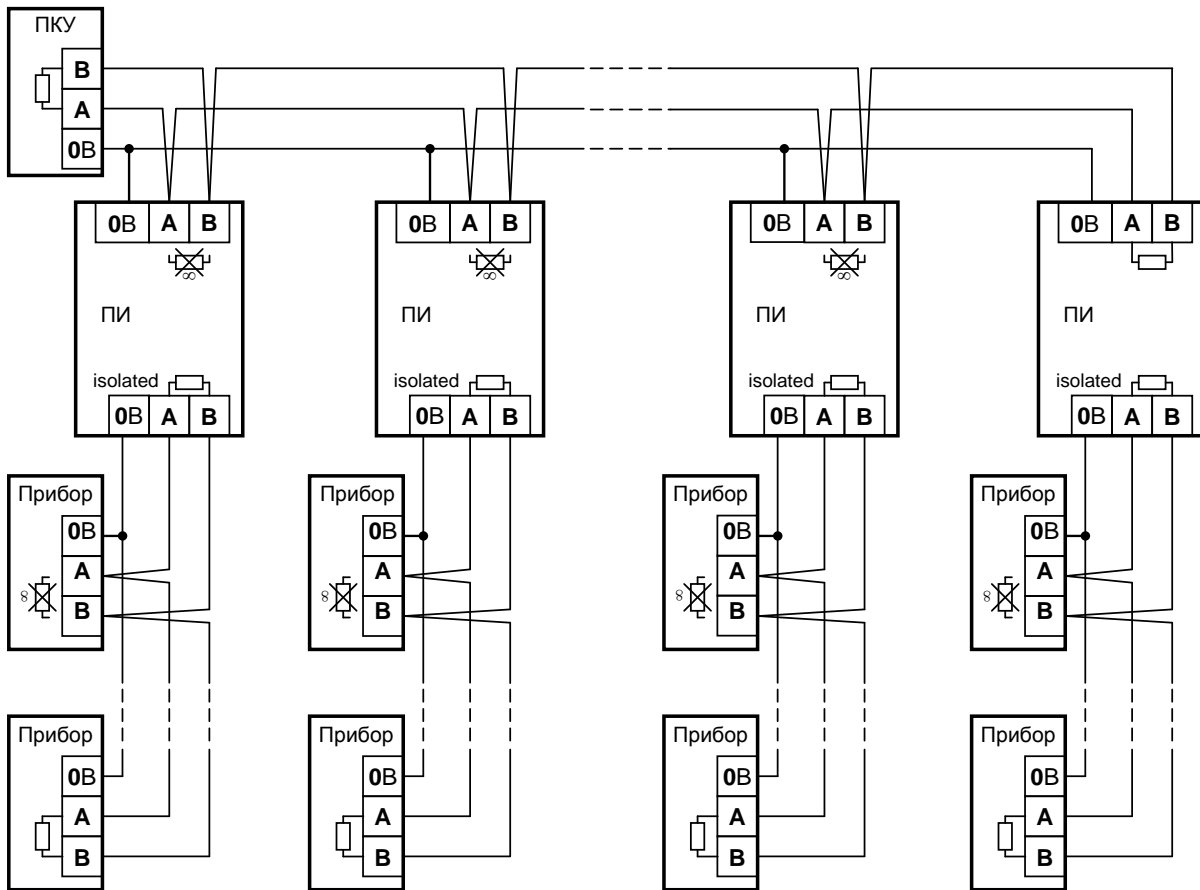
Прибор – прибор системы «Орион»;

ПИ – повторитель интерфейса RS-485 с гальванической развязкой («С2000-ПИ»);

Рисунок 7 Увеличение длины линии RS-485 с помощью повторителей интерфейса

С помощью повторителей "С2000-ПИ" можно делать длинные ответвления от основной магистрали RS-485 для построения топологии "звезда" (рисунок 8). Количество лучей (ответвлений) может достигать 127. При этом в сегменте линии, от которого делаются ответвления, должно быть установлено только два согласующих резистора. В остальных "С2000-ПИ" переключатели согласующего сопротивления должны быть установлены в положение "∞".

Каждый подключенный к пульту по интерфейсу RS-485 прибор должен иметь уникальный сетевой адрес, наличие в линии приборов с одинаковыми адресами недопустимо. Адреса приборов настраиваются программой **UProg**, имеется возможность изменения адресов с помощью пульта (см. п. 2.2.5.4). Допустимые значения адресов приборов разных типов приведены в таблице 1. Для обеспечения уникальности сетевых адресов приборы подключают друг за другом (по одному), каждый раз изменяя адрес подключаемого прибора. Заводской адрес пульта "С2000-КС" – 63, остальных приборов – 127. Сетевой адрес хранится в энергонезависимой памяти прибора (сохраняется после выключения питания).



ПКУ – пульт «С2000-КС»;
 Прибор – прибор системы «Орион»;
 ПИ – повторитель интерфейса RS-485 с гальванической развязкой («С2000-ПИ»).

Рисунок 8 Построение сети RS-485 с топологией "звезда" при помощи повторителей

2.2.4.2 Подготовка к монтажу адресных устройств, подключаемых к линии связи контроллера "С2000-КДЛ"

При использовании в системе контроллера "С2000-КДЛ" требуется присвоить уникальный адрес (диапазон адресов) каждому адресному устройству, включаемому в линию связи этого контроллера (ДПЛС). Присвоить адреса устройствам нужно до их монтажа, иначе эта процедура значительно усложнится. Настройку адресов можно выполнить с помощью программы **UProg**.

2.2.5 Настройка прибора

Настройка "С2000-КС" зависит от целевого режима работы: режим пульта (режим основного прибора) или режим дополнительной клавиатуры.

Для работы "С2000-КС" в режиме клавиатуры необходимо перевести его в режим клавиатуры, задать уникальный адрес и установить соответствие индикаторов "1...20" номерам разделов или групп разделов (при работе совместно с "С2000М" или АРМ "Орион Про") или ШС (при работе совместно "С2000-КС" в режиме пульта). Пароли пользователей и права задаются в приборе, под управлением которого работает клавиатура. Допустимая длина паролей – от 3-х до 8 цифр.

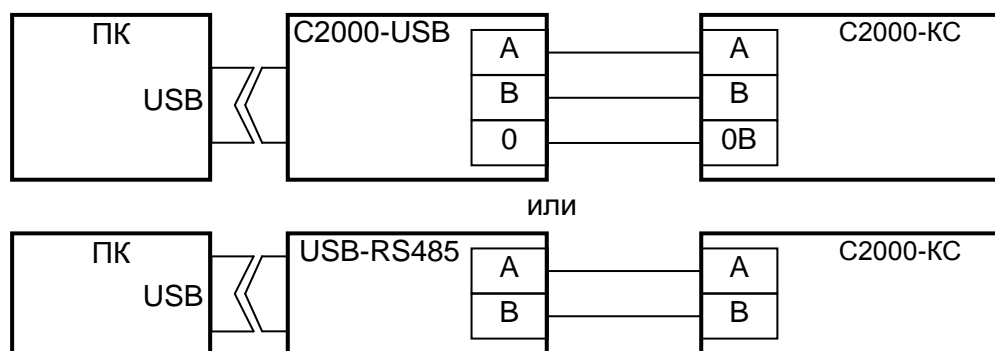
Для работы прибора в режиме пульта необходимо указать в его конфигурации используемые приборы, адреса отображаемых индикаторами "1...20" ШС, задать пароли (коды) пользователей и права управления, программы управления реле и их связи с ШС, указать события, передаваемые приборам передачи извещений ("С2000-ИТ", "УО-4С", "С2000-PGE"). Дополнительно требуется настроить адреса и конфигурации приборов, с которыми работает пульт.

Перед использованием пульта рекомендуется сменить заводской пароль установщика во избежание несанкционированного доступа к функциям программирования. Пульт имеет ряд настроек, влияющих на индикацию и звуковую сигнализацию событий и состояний, подсветку клавиш и т.п. Они приведены в таблице 12 и могут быть изменены.

Программировать пульт можно непосредственно с клавиатуры (автономно) или с помощью персонального компьютера программой **UProg**.

2.2.5.1 Программирование пульта с помощью программы **UProg**

Для программирования пульта подключите его к компьютеру через преобразователь интерфейсов RS-232 – RS-485 как показано на рисунке 9.



ПК – персональный компьютер с портом USB;
C2000-USB, USB-RS485 – преобразователи интерфейсов USB в RS485 с гальванической развязкой "C2000-USB" и "USB-RS485";
C2000-KC – пульт контроля и управления «C2000-KC».

Рисунок 9 Схема подключения пульта "C2000-KC" при конфигурировании персональным компьютером по интерфейсу RS-485

1) Включить питание пульта и преобразователя интерфейсов. Перевести пульт в режим программирования по интерфейсу RS-485, набрав комбинацию клавиш:

< пароль установщика > → ENT → PROG → PROG.

Индикатор пульта "Работа" будет включаться зеленым цветом с частотой 5 Гц.

Выход из данного режима осуществляется по нажатию любой клавиши или после записи новой конфигурации автоматически.

2) Запустить на компьютере программу **UProg**, поддерживающую конфигурирование "C2000-KC" (версии 4.1.0.54).

Выбрать используемый COM-порт. Нажать ("мышкой") "кнопку" "Поиск" (заводской адрес пульта – 63). После обнаружения пульта нажать "кнопку" "Выбрать". Программа считывает конфигурацию пульта.

3) На первой вкладке "Прибор" установите "режим работы". Для работы в режиме клавиатуры нужно указать значение 2, для работы в режиме основного пульта – 0 или 1. Задайте другие внутренние настройки пульта, пароль установщика и подключенные в систему приборы с соответствующими сетевыми адресами (см. таблицу 12). В пустых клеточках параметры изменяются двойным нажатием на кнопку "мышки".

4) На второй вкладке "Шлейфы, C2000-ИТ" по необходимости для каждого ШС индивидуально установите время задержки перехода в тревогу ("Время на вход"), типы событий, передаваемых прибору передачи извещений ("C2000-ИТ"), и шлейфы, блокирующие запуск реле (только для режима основного пульта, см. пп. 2.2.5.6, 2.2.5.7, 2.2.5.11). Приемно-контрольные приборы, за редким исключением, поддерживают ШС типа "охранный входной".

При использовании такого прибора задержку перехода в тревогу лучше задать в его конфигурации, а не в "С2000-КС".

5) Если "С2000-КС" предполагается использовать в режиме клавиатуры, то на третьей вкладке "Светодиоды" необходимо установить соответствие номеров разделов (ШС) и индикаторов "1...20", какие разделы (ШС) на каком индикаторе отображать. В режиме пульта устанавливается соответствие индикаторов шлейфам управляемых приборов.

6) На четвертой вкладке "Идентификаторы" вводятся пароли пользователей, их права на управление ШС (вводятся номера ШС) и номера реле, управляемых по паролям (по паролям могут управляться реле №1-№16).

Для ввода электронных идентификаторов, используемых для доступа к функциям управления вместо паролей, подключите считыватель к одному из приборов "Сигнал-20П" SMD, "С2000-КДЛ", "С2000-4". В правой части окна установите адрес прибора (по умолчанию адрес 127). Номер считывателя оставьте – "Любой". Нажмите мышкой клавишу "Считывать код". Поднесите ключ к считывателю. Если проведенные действия верны, то под клавишей "Считывать код" отобразится считанный код (последние семь цифр отображенных на самом ключе). Установите курсор на требуемом номере идентификатора. Нажмите клавишу "Применить" – код ключа будет перенесен в соответствующую ячейку. После считывания всех необходимых ключей еще раз нажмите клавишу "Считывать код". Введите номера ШС, права на управление которыми будет иметь пользователь (владелец данного ключа). Возможен также ввод кода ключа непосредственно с клавиатуры компьютера. Для выбранного идентификатора введите символ "#" и далее семь последних цифр, выгравированных на ключе. Чтобы с помощью ключа осуществлялось централизованное управление разделом (одновременное управление группой ШС), перед семизначным кодом ключа должны быть введены два символа "# #" (признак ключа для централизованного управления).

Примечание. Управление реле с помощью ключей невозможно, в отличие от паролей.

7) На пятой вкладке "Реле" устанавливаются адрес прибора, реле которого будут управляться, порядковый номер реле в приборе, связь реле с номерами ШС, вводятся параметры настройки реле (аналогичные приведенным в таблице 13, см. п. 2.2.5.10). ШС с условным номером 81 предназначен для обработки сообщений "Нападение" ("тихая" тревога), переданных от "С2000-КС", работающих в режиме клавиатуры (по одновременному нажатию клавиш **CLR** и **ENT**). ШС с условным номером 82 предназначен для обработки паролей принуждения.

В программе **UProg** предусмотрена демонстрация работы программ управления реле.

8) На шестой вкладке "Журнал событий" возможно считывание событий из буфера пульта (после нажатия мышкой на "кнопку" "Считать журнал событий").

9) После проведения изменений в настройках пульта нажмите кнопку "Запись конфигурации в прибор". После записи новой конфигурации пульт автоматически выйдет из режима программирования после короткого звукового сигнала.

Внимание! Во время записи конфигурации нельзя выключать питание пульта или выходить из режима программирования. Если это все-таки произошло, требуется повторить процедуру записи конфигурации.

Таблица 12 Общие настройки пульта

№ настройки	Название настройки	Значение настройки	Примечание
1	Подсветка клавиатуры	0 – нет; 1 – включена в режиме 1; 2 – включена в режиме 2; 3 – включена в режиме 3.	см. п. 1.2.34
2	Выключить звуковой сигнал по нажатию клавиш	0 – звук включен; 1 – звук выключен	
3	Тип индикации состояний ШС взят/снят	1 – тип 1; 2 – тип 2; 3 – тип 3	см. п. 1.2.24
4	Индикация события "Нападение"	0 – стандартно; 1 – включение индикатора с частотой 1 Гц; 2 – без индикации	см. примечание 2
5	Звуковая индикация события "Нападение"	0 – звук включен; 1 – звук выключен	
6	Блокировка клавиатуры после набора 3-х неверных паролей	0 – блокировка включена; 1 – блокировка выключена	см. п. 1.2.29
7	Подключение приборов	Вводятся адреса приборов в адресном пространстве 1 – 32	см. пп. 1.1.5, 2.2.5.5
8	Трансляция общих событий по приборам. В режиме пульта: транслировать на "С2000-ИТ" отказ, восстановление приборов. В режиме клавиатуры: транслировать вскрытие и восстановление корпуса	0 – выключено; 1 – включено	см. п. 2.2.5.7
9	Время интеграции пропадания опроса (в режиме клавиатуры)	0 - 10 секунд; 1 – 30 секунд	
10	Звуковая индикация пропадания опроса (в режиме клавиатуры)	0 – без звука; 1 – до восстановления или сброса любой клавишей; 2 – до сброса любой клавишей; 3 – до восстановления опроса	
11	Увеличение яркости светодиодов	0 – выключено; 1 – включено	см. примечание 3
12	Способ управления охраняемыми ШС	0 – по номеру ШС; 1 – по паролям; 2 – режим энергосбережения; 3 – режим повышенной секретности;	см. пп. 1.2.24, 2.2.5.9
13	Режим работы "С2000-КС"	0 – режим пульта; 1 – режим пульта; → 2 – режим клавиатуры; → 3 – режим резервирования	2.3.11, 2.2.5.2 резерв
14	Изменение пароля установщика	Вводится 8-значное число	см. п. 2.2.5.12
15	Запрет сброса пароля установщика	0 – сброс разрешен; 1 – сброс запрещен	см. п.2.2.5.13
16	Блокировка просмотра буфера событий	0 – выключена; 1 – включена	см. п. 2.3.6

№ настройки	Название настройки	Значение настройки	Примечание
17	Использование паролей принуждения	0 – выключено; 1 – периферийные пароли; 2 – локальные пароли; 3 – все пароли	см. п. 2.3.12
18	Внешний контроллер идентификаторов	0 – запрет для всех приборов; 1 – 32, 127 адрес прибора со считывателем; 255 – разрешено для всех приборов	
32	Время на вход для ШС1...ШС80	Вводятся значения в секундах от 0 до 255	см. п. 2.2.5.6
33	Номера ШС (зон) для светодиодов (при режиме клавиатуры)	Вводятся значения от 0 до 65535, 0 - не отображать	см. примечание 1
	Адресация ШС1...ШС20 (при режиме пульта)	0 – стандартно; 256...65535 – адрес прибора и номер шлейфа в приборе	
34	Типы событий, передаваемых на "С2000-ИТ" для ШС1...ШС80	Вводятся значения от 0 до 255	см. п. 2.2.5.7
35	Номера ШС, блокирующих запуск реле	0 – нет; 1 – да; Вводятся значения для каждого ШС	см. п. 2.2.5.11

Примечания:

1) Заводские настройки пульта – установлены значения настроек < 0 >, кроме настроек: №№ 1, 3 - (установлено значение < 1 >).

№ 33 – При работе "С2000-КС" в режиме клавиатуры возможна привязка индикаторов к разделам с номерами от 0 до 65535 (при установке значения < 0 > индикация выключена). При работе "С2000-КС" в режиме пульта привязка ШС1...ШС20 к физическим шлейфам подключенных приборов осуществляется вводом числа, полученного по формуле: (Адрес прибора)*256+(Номер шлейфа в приборе).

Если используется прибор с адресом 127 и адрес шлейфа, равный номеру шлейфа в "С2000-КС" (как в заводской конфигурации), то адрес прибора в формуле равен нулю.

Внимание! Если адрес какого-либо шлейфа задан явным образом (адрес прибора больше нуля), то адреса всех предыдущих шлейфов также должны быть заданы явным образом (с номером прибора, отличным от нуля).

№ 14 - (заводской пароль < 02151294 >).

Заводской адрес пульта – 63.

2) При просмотре буфера событие "Нападение" всегда отображается как включение индикаторов красным цветом с частотой 5 Гц.

3) Увеличение яркости светодиодов выполняется только при отсутствии свечения индикаторов красного цвета шлейфов 5..20.

4) Выход из режима программирования осуществляется по нажатию клавиши **CLR**.

2.2.5.2 Программирование для работы в режиме клавиатуры

Для перевода "С2000-КС" в режим клавиатуры необходимо установить в настройке "Режим работы" значение 2 (с помощью программы **UProg** или с помощью клавиш "С2000-КС"). Для установки режима работы с помощью клавиш войдите в режим программирования:

1) **< пароль установщика** (заводской пароль – 02151294) **> → ENT → PROG.**

2) Выберите настройку пульта №13 "Режимы работы" и установите значение 2:

< 1 > → < 3 > → ENT → < 2 > → PROG.

3) Установите номера отображаемых разделов (под управлением "С2000-КС" – номера ШС) для индикаторов "1" – "20" (с помощью программы **UProg** или с помощью клавиш "С2000-КС"). Для установки номеров с помощью клавиш выберите настройку №33:

< 3 > → < 3 > → ENT

Индикатор "1" включится красным цветом - "С2000-КС" готов для введения номера отображаемого раздела (ШС) для индикатора "1". Введите номер раздела (ШС):

< номер > → PROG

Индикатор "2" включится красным цветом - "С2000-КС" готов для введения номера отображаемого раздела (ШС) для индикатора "2". Введите номер раздела (ШС) и т.д. Для быстрого перехода нажимайте клавиши "▲" или "▼" ("Вверх" или "Вниз") до включения нужного индикатора. При вводе значения "0" – отображения номера раздела не будет.

Если для какого-либо индикатора будет назначен номер раздела, которого нет в базе данных управляющего устройства, то данный индикатор будет включен оранжевым цветом (состояние "Исключен", см. таблицу 3).

2.2.5.3 Программирование пульта (автономно)

Подключите пульт к источнику питания. Включите питание пульта. Индикатор "Работа" включится зеленым цветом. Если к пульту не подключен прибор с адресом 127, то в течение времени не более 10 секунд включится звуковой сигнал и индикатор "Работа" будет включаться красным цветом с частотой повторения 1 Гц. Нажмите любую клавишу – звуковой сигнализатор выключится.

Для входа в режим программирования наберите комбинацию клавиш:

< пароль установщика (заводской пароль – **02151294**) **> → ENT → PROG.**

Индикатор "Работа" будет включаться в режиме: включен – 0,1 с, выключен – 0,9 с с частотой повторения 1 Гц зеленым цветом (выбор параметра для редактирования см. п. 4 таблицы 4).

Примечания:

1) Пароль установщика должен состоять из 8 цифр.

2) Нажатие на клавиши должно производиться последовательно по одной, с интервалом не менее 0,125 секунды. Нажатие одновременно двух или нескольких клавиш будет приводить к неправильному вводу чисел. Если пауза между нажатиями клавиш составляет более 30 секунд, то буфер ввода автоматически обнуляется.

3) Если к пульту подключен прибор с адресом 127, то при входе в режим программирования индикаторы пульта "1...20" будут отображать текущее состояние ШС1...ШС20.

4) Выход из режима программирования осуществляется по нажатию кнопки CLR.

Выберите параметр для редактирования (номер настройки) и значение настройки и введите изменение в пульт, для чего наберите комбинацию клавиш:

< номер настройки > → ENT → <значение настройки > → PROG.

Номера настроек и их значения приведены в таблице 12.

После ввода номера настройки и нажатия клавиши **ENT** индикатор "Работа" будет включаться в режиме: включается дважды по 0,1 с зеленым цветом с частотой повторения 1 Гц (ввод значения параметра см. п. 5 таблицы 4). После ввода значения настройки и нажатия клавиши **PROG** пульт переходит в предыдущее состояние и ожидает следующего ввода номера и значения настройки.

Если в течение времени более 250 секунд никакие клавиши не нажимаются, то пульт автоматически выйдет из режима программирования в дежурный режим.

Пример. Требуется установить режим работы "С2000-КС" в режим клавиатуры.

Находясь в режиме программирования, наберите комбинацию клавиш:

< 1 > → < 3 > → ENT → < 2 > → PROG.

Находясь в режиме программирования, возможен просмотр текущих значений настроек пульта. Для просмотра значений нажмите комбинацию клавиш:

< номер настройки > → ENT → MEM.

Значение настройки отобразится на индикаторах пульта: индикатор "Работа" включен красным цветом, остальные индикаторы включены зеленым цветом либо выключены. Число "ноль" отображается как свечение нижнего ряда индикаторов ("4","12","20"). Остальные значения отображаются следующим образом: младшая цифра отобразится на индикаторах "1".."10" ("10" – цифра ноль); десятки на индикаторах "11".."19" (значения 10..90), сотни на системных индикаторах ("Тревога" - 100..199, "Пожар" - 200..255, "Авария" - 256 и выше).

Для настроек № 32, № 33, № 34 перед нажатием клавиши **MEM** выбирается номер ШС.

Текущее значение множеств (ШС, адресов приборов) отображается автоматически при входе в режим их редактирования.

2.2.5.4 Изменение сетевого адреса приборов

Для изменения адреса подключенного прибора:

1) Войдите в режим программирования, набрав комбинацию клавиш:

< пароль установщика (заводской пароль – 02151294) > → ENT → PROG.

Индикатор "Работа" будет включаться в режиме: включен – 0,1 с, выключен – 0,9 с с частотой повторения 1 Гц зеленым цветом (выбор параметра для редактирования см. п. 4 таблицы 4).

2) Введите текущий адрес прибора, набрав комбинацию клавиш:

< текущий адрес > → MEM.

Индикатор "Работа" будет включаться в режиме: включается дважды по 0,1 с зеленым цветом с частотой повторения 1 Гц (ввод значения параметра см. п. 5 таблицы 4). Индикатор пульта "1" включится красным цветом.

3) Введите новый адрес прибора, набрав комбинацию клавиш:

< новый адрес > → ENT. Индикатор пульта "1" – выключится.

Если адрес прибора не известен, можно сбросить его на 127 заданной последовательностью нажатий тампера (см. документацию на прибор), либо подключить к пульту только этот прибор и выполнить присвоение адреса, используя в качестве текущего адреса значение - **< 0 >**. Для этого наберите комбинацию клавиш:

< 0 > → MEM → < новый адрес > → ENT.

Данная процедура длится около 3-х минут. Пока она не закончится, пульт не будет реагировать на нажатия клавиш. По окончании процедуры пульт перейдет в режим программирования.

2.2.5.5 Добавление приборов в список подключенных к пульту

Если в системе на базе пульта "С2000-КС" будет использоваться более чем один прибор, то необходимо приборам предварительно установить сетевые адреса в соответствии с таблицей 1. Чтобы пульт управлял приборами с адресами, отличными от 127, необходимо добавить в базу данных пульта адреса подключаемых приборов (используется настройка пульта №7).

Процедура добавления ("подключения") приборов:

< пароль установщика > → ENT → PROG (вход в режим программирования) →
< 7 > → ENT (выбор настройки №7) → **< адрес прибора > → PROG.**

После этого включится индикатор (оранжевым цветом), соответствующий введенному адресу, если он находится в диапазоне (1-20). Если значение адреса превышает число 20, то включается на 1 секунду (зеленым цветом) индикатор с номером, равным:

Введенный адрес – (минус) число 20.

Так, при вводе адреса 25 индикатор пульта "5" включится зеленым цветом на 1 секунду.

Для удаления ("отключения") приборов необходимо повторить выше описанную процедуру, вводя адрес прибора, который необходимо удалить. После этого выключится индикатор, соответствующий введенному адресу, если он находится в диапазоне (1-20). Если значение адреса превышает число 20, то включается на 1 секунду (красным цветом) индикатор с номером, равным:

Введенный адрес – (минус) число 20.

Так, при вводе адреса 25 индикатор пульта "5" включится красным цветом на 1 секунду.

Пример. В систему на 80 охраняемых ШС необходимо объединить приборы "Сигнал-20" (или "Сигнал-20П") – 4 шт., "С2000-БИ" – 1 шт., "С2000-СП1" – 4 шт., "С2000-ИТ" – 1 шт.

Установить сетевые адреса приборам, выполнив действия по п. 2.2.5.4.

Согласно таблице 1 приборам "Сигнал-20" устанавливаются адреса 127, 1, 2, 3; "С2000-БИ" – адрес 4; "С2000-СП1" – адреса 9, 10, 11, 12; "С2000-ИТ" – адрес 8.

Находясь в режиме программирования, добавить в базу данных пульта адреса подключаемых приборов, нажав клавиши:

< 7 > → ENT (выбор настройки №7) → **< 1 > → PROG → < 2 > → PROG →**
< 3 > → PROG → < 4 > → PROG → < 9 > → PROG → < 10 > → PROG →
< 11 > → PROG → < 12 > → PROG → < 8 > → PROG.

После этого будут включены индикаторы пульта "1", "2", "3", "4", "9", "10", "11", "12", "8" оранжевым цветом.

Для удаления прибора "С2000-ИТ" из списка нужно, находясь в данном режиме, нажать на клавиши: **< 8 > → PROG.** Индикатор "8" выключится, и прибор с адресом 8 будет удален из списка.

Внимание! После добавления приборов в базу данных пульта они все должны быть подключены к интерфейсу RS-485 и иметь соответствующие сетевые адреса, иначе пульт будет индицировать отказ одного из приборов (индикатор "Работа" включается с частотой 1 Гц красным цветом).

После удаления из базы данных пульта приборов с реле необходимо произвести сброс по питанию "С2000-КС" или войти в режим программирования с компьютера, нажав клавиши:

< пароль установщика > → ENT → PROG → PROG. Выход из данного режима осуществляется по нажатию на любую клавишу.

2.2.5.6 Настройка параметра "Время на вход"

Для любого охранного ШС можно задать время задержки перехода в тревогу (параметр "Время на вход") в диапазоне от 1 до 255 секунд, т.е. создать входные зоны (используется настройка пульта №32).

1) Войдите в режим программирования, повторив действия по п. 2.2.5.3).

2) Выберите номер настройки №32, нажав клавиши:

< 3 > → < 2 > → ENT.

Индикатор пульта "1" включится красным цветом – пульт готов для введения времени задержки для ШС1.

3) Введите значение задержки от 1 до 255 (если для ШС1 она необходима), нажав клавиши:
< значение задержки > → PROG.

Значение задержки для ШС1 будет занесено в базу данных пульта. Индикатор пульта "2" включится красным цветом – пульт готов для введения времени задержки для ШС2.

Аналогично время задержки вводится для других ШС.

4) Для быстрого перехода к номеру ШС нажимайте клавиши "▲" или "▼" ("Вверх" или "Вниз") до включения индикатора пульта с соответствующим номером ШС.

5) Чтобы ввести задержку для ШС с номерами 21 – 40, необходимо после входа в настройку №32 последовательно нажимать клавишу "▲" (20 нажатий) до включения индикатора "1" второй раз (т.е. после включения индикатора "20") – пульт готов для введения времени задержки для ШС21.

Нажимая клавишу далее "▲" выберите номер ШС в диапазоне номеров 22 – 40.

6) Чтобы ввести задержку для ШС с номерами 41 – 60, необходимо после входа в настройку №32 последовательно нажимать клавишу "▲" (40 нажатий) до включения индикатора "1" третий раз – пульт готов для введения времени задержки для ШС41.

Нажимая клавишу далее "▲", выберите номер ШС в диапазоне номеров 42 – 60, 61 – 80.

7) Для просмотра значений задержки, находясь в данном режиме, выберите клавишами "▲" или "▼" номер ШС и нажмите клавишу **MEM**. Значение задержки отобразится на индикаторах пульта (см. п. 2.2.5.3).

2.2.5.7 Настройка типов событий, транслируемых прибору передачи извещений

Прибору передачи извещений ("С2000-ИТ", "УО-4С", "С2000-PGE") необходимо установить сетевой адрес 8. Также нужно настроить параметры передачи извещений путём конфигурирования прибора программой **UProg** ("С2000-ИТ", "УО-4С") или через WEB-интерфейс ("С2000-PGE").

В конфигурации "С2000-КС" нужно указать транслируемые события программой UProg или используя настройку №34. При автономной настройке нужно для каждого ШС задать число от 0 до 255, которое определяет типы событий, передаваемых от данного шлейфа. Это число рассчитывается по формуле: N (число) = $A+B*2+C*4+D*8+E*16+F*32+G*64+H*128$, где:

* - знак умножения;

A, B, C, D, E, F, G, H – типы передаваемых событий (0 – не передавать, 1 – передавать):

A – "Взят на охрану";

B – "Снят с охраны";

C – "Подготовка ко взятию" (см. примечание);

D – "Время на вход" (речевое сообщение передается как "тревога");

E – "Невзятие" (речевое сообщение передается как "ошибка");

F – "Нарушение блокировки корпуса извещателя" – передаются отдельно взлом и восстановление, "Короткое замыкание (пожарного ШС)", "Обрыв" (пожарного ШС);

G – "Тревога" (охранного ШС), "Внимание" (пожарного ШС);

H – "Нападение" (охранного ШС), "Пожар" (пожарного ШС).

Примечания:

1) В качестве номера раздела передаётся внутренний номер шлейфа "С2000-КС" (кроме исключения, приведённого ниже). "С2000-КС" версии 1.04 дополнительно передают физический адрес шлейфа (адрес прибора и номер ШС в приборе).

2) "С2000-КС" версии 1.03 передаёт событие "Подготовка к взятию" ШС 0, 1..80 как сообщение "Взятие" раздела 100, 101...180, где номер ШС означает номер шлейфа

в приборе, а не сквозной номер шлейфа в "С2000-КС". "С2000-КС" версии 1.04 передаёт это событие как "Запрос взятия" раздела с номером внутреннего шлейфа "С2000-КС". "Подготовка к взятию" шлейфа ноль (возможно только в режиме управления без паролей) передается в зависимости от настройки №9 ("0" – не передается, "1" – передается).

Пример. Необходимо для охранного ШС1 передавать на "С2000-ИТ" события – "Взят на охрану", "Снят с охраны", "Подготовка ко взятию", "Тревога". Тогда $A=1, B=1, C=1, D=0, E=0, F=0, G=1, H=0$. Имеем: $N = 1+1*2+1*4+0*8+0*16+0*32+1*64+0*128 = 71$.

1) Войдите в режим программирования, выполнив действия по п. 2.2.5.3).

2) Выберите номер настройки №34, нажав клавиши:

< 3 > → < 4 > → ENT.

Индикатор пульта "1" включится красным цветом (введение параметра для ШС1).

3) Введите полученное число N (71 – для данного примера) в базу данных пульта:

< 7 > → < 1 > → PROG.

Индикатор пульта "2" включится красным цветом (введение параметра для ШС2).

4) Аналогично вводятся значения для других ШС.

5) Выбор другого номера ШС (1...80) осуществляется аналогично п. 2.2.5.6.

2.2.5.8 Ввод паролей пользователей

Максимальное количество паролей – 32. Пароли пользователей должны содержать от 3-х до 8-ми цифр. Любому паролю можно назначить права на управление любым количеством ШС (1...80). Также можно назначить права управления реле 1...16. Они могут управляться при вводе пароля в соответствии с настроенными параметрами (программой и временем управления). Это позволяет по вводу пароля разблокировать двери, включать автоматику и т.п.

1) Войдите в режим программирования, выполнив действия по п. 2.2.5.3).

2) Наберите пароль пользователя от 3-х до 8-ми цифр:

< пароль (от 3-х до 8-ми цифр) > → ENT.

Индикатор Работа" включится в следующем режиме: включается дважды по 0,1 с зеленым цветом с частотой повторения 1 Гц.

3) Введите номер ШС в диапазоне (1...80), если пароль предназначен для управления шлейфами, и в диапазоне (81...96), если пароль предназначен для управления реле. Номер реле вводится как номер условной зоны, полученный как (номер реле) + 80:

< номер ШС > → PROG.

После этого включится оранжевым цветом индикатор пульта, соответствующий введенному номеру ШС, если номер ШС находится в диапазоне (1...20). Если номер ШС (зоны) больше чем 20, то при вводе номера ШС индикатор пульта включится на 1 секунду зеленым цветом (например, индикатор пульта "1" будет включаться на 1 секунду зеленым цветом после ввода номеров ШС 21, 41, 61, 81 и т.п.). Повторите ввод для других номеров ШС.

Для исключения ШС (или реле) из списка управляемых по данному паролю наберите повторно номер ШС (или реле) который необходимо исключить. После этого выключится индикатор пульта, соответствующий введенному номеру ШС, если номер ШС находится в диапазоне (1...20). Если номер ШС (зоны) больше чем 20, то при вводе номера ШС индикатор пульта будет включаться на 1 секунду красным цветом (например, индикатор пульта "1" будет включаться на 1 секунду красным цветом после ввода номеров ШС 21, 41, 61, 81 и т.п.).

Пример 1. Требуется по паролю 654321 управлять ШС1, ШС4, ШС15.

1) Войдите в режим программирования, выполнив действия по п. 2.2.5.3).

2) Введите пароль:

< 6 > → < 5 > → < 4 > → < 3 > → < 2 > → < 1 > → ENT.

Индикатор "Работа" будет включаться в режиме: включается дважды по 0,1 с зеленым цветом с частотой повторения 1 Гц.

3) Введите номера ШС:

< 1 > → PROG → < 4 > → PROG → < 1 > → < 5 > → PROG.

Индикаторы пульта "1", "4", "15" включатся оранжевым цветом свечения.

4) Для удаления из списка (например, ШС4) повторно введите номер ШС:

< 4 > → PROG.

Индикатор пульта "4" выключится.

Пример 2. Требуется по паролю 9876 управлять ШС5 и системным реле №2.

1) Войдите в режим программирования, выполнив действия по п. 2.2.5.3.

2) Введите пароль:

< 9 > → < 8 > → < 7 > → < 6 > → ENT.

Индикатор "Работа" будет работать в режиме: включается дважды по 0,1 с зеленым цветом с частотой повторения 1 Гц.

3) Введите номер ШС (5) и условной зоны 82, которая соответствует реле №2:

< 5 > → PROG → < 8 > → < 2 > → PROG.

Индикатор пульта "5" включится оранжевым цветом, а индикатор пульта "2" включится зеленым цветом свечения на 1 секунду.

Внимание! Для управления ШС по паролям необходимо запрограммировать настройку пульта №12 "Способ управления охраняемыми ШС" (см. п. 2.2.5.9).

2.2.5.9 Программирование способа управления охраняемыми ШС

Заводская настройка данного параметра (№12 – 0) – управление ШС по набору номера ШС, т.е. после набора номера ШС любой пользователь может взять на охрану ШС (нажатием на клавишу **ARM**) или снять с охраны ШС (нажатием на клавишу **DISARM**).

Для управления ШС или группой ШС по паролям запрограммируйте способ управления ШС по паролям.

При задании настройке значения **1** пульт будет управлять ШС после ввода паролей пользователей. При этом индикаторы пульта "1...20" будут отображать текущее состояние ШС: взят на охрану, снят с охраны, тревожные события и неисправности ШС. Индикатор пульта "Работа" будет постоянно включен зеленым цветом (если нет отказов подключенных приборов).

При установке значения **2** (режим энергосбережения) пульт также будет управлять ШС после ввода паролей пользователей, но индикаторы пульта "1...20" не будут отображать состояния ШС "взят" и "снят" независимо от типа индикации (настройка №3). На этих индикаторах будут отображаться только тревожные события и неисправности ШС. Индикатор пульта "Работа" будет включаться зеленым цветом на 0,1 с с периодом 4 с (если нет отказов подключенных приборов). В этом режиме значительно снижается ток потребления от источника питания (см. п. 1.2.3).

Способ управления **3** (режим повышенной секретности) похож на **2**, но индикация любых состояний ШС возможна после набора пароля пользователя или пароля установщика.

Пример. Требуется установить способ управления ШС после ввода паролей.

1) Войдите в режим программирования, выполнив действия по п. 2.2.5.3.

2) Введите номер настройки (№12), нажав клавиши:

< 1 > → < 2 > → ENT.

Индикатор "Работа" будет включаться в режиме: включается дважды – по 0,1 с, с частотой повторения 1 Гц зеленым цветом.

3) Введите значение настройки (1), нажав на клавиши:

< 1 > → PROG.

2.2.5.10 Настройка управления системными релейными выходами

Реле приборов системы могут управляться как самим прибором по состоянию его ШС, наличию опроса по RS485 и т.п. (локально), так и централизованно, по состояниям ШС всех приборов системы.

При описании программ управления реле используют термины: "Реле включено" и "Реле выключено". Для "С2000-СП1" и "С2000-СП2" "Реле выключено" означает, что контакты "NC" ("Normal closed") и "COM" ("Common") замкнуты, контакты "NO" ("Normal open") и "COM" разомкнуты; "Реле включено" – обратное. Для остальных приборов, имеющих по 2 контакта на реле, "включено" означает их замыкание, "выключено" – их размыкание. При отключении питания реле любого прибора переходят в состояние "выключено".

При использовании "С2000-КПБ" необходимо учитывать, что реле прибора и источник питания гальванически связаны между собой, т.к. он имеет цепи контроля обрыва и короткого замыкания в каждой нагрузке. Схема подключения нагрузок к "С2000-КПБ" приведена в эксплуатационной документации на прибор.

Пульт позволяет организовать до 32 системных выходов (реле или "открытый коллектор"), которые управляются по заданной тактике на основании состояний связанных с реле ШС. Для настройки выходов необходимо выбрать физические реле (адрес прибора и номер реле в приборе), которые будут использоваться для системного управления, определить ШС, которые должны влиять на состояние выбранных реле (установить связь реле с ШС), каким образом состояние реле зависит от состояний связанных с ним ШС (выбрать программу управления). Номер программы управления реле выбирается согласно таблице 10 (см. п. 1.4.7). Можно задать задержку включения. Для выходов, имеющих программу с ограниченным временем работы, нужно задать время управления. Время управления и задержка включения задаются в диапазоне от 1/8 до 8191,875 секунд с шагом 1/8 секунды. Если установить время управления равным 0, выход будет включаться без ограничения времени. Значения данных параметров можно запрограммировать с помощью программы **UProg** или с пульта.

Внимание! Для возможности внешнего управления выходами приемно-контрольных приборов "Сигнал-20П" и "Сигнал-20" серия 02, "С2000-4" необходимо отключить внутреннее управление, для чего в конфигурации приборов выходы не должны быть связаны с шлейфами. Для возможности внешнего управления выходами адресных блоков "С2000-КДЛ" нужно в его конфигурации указать таким выходам программу управления 0.

Для настройки управления релейными выходами проведите следующие действия:

1) Войдите в режим программирования, выполнив действия по п. 2.2.5.3.

2) Наберите номер реле (от 1 до 32) и 5 раз нажмите клавишу **PROG**.

Индикатор "Работа" будет включаться в режиме: включается дважды по 0,1 с зеленым цветом с частотой повторения 1 Гц.

3) Введите номера ШС, с которыми необходимо связать работу реле (как при вводе паролей пользователей, см. п. 2.2.5.8):

< номер ШС > → PROG.

Повторите ввод для других номеров ШС.

4) После ввода номеров ШС нажмите клавишу **PROG**. Индикатор пульта "1" включится красным цветом – пульт готов для ввода первого числового параметра реле.

5) Далее необходимо ввести последовательно 14 числовых параметров реле, которые приведены в таблице 13. После ввода первого параметра и нажатия клавиши **PROG** включится

индикатор пульта "2" красным цветом – пульт будет готов для ввода второго числового параметра реле и т.д. После ввода 14-го числового параметра пульт переходит в режим программирования. Заводские установки всех параметров – 0.

При вводе параметров активны клавиши "▲" и "▼" ("Вверх" и "Вниз"), **PROG**, которые служат для перехода к предыдущему / следующему параметру (при переходе к следующему параметру текущий параметр остается без изменений). При вводе параметров 1-14, по нажатию клавиши **MEM** выполняется просмотр текущего значения параметра.

Если требуется ввести программу управления реле, не связанного с ШС (для активизации по паролем), оставьте список ШС пустым (нажмите клавишу "▲" или **PROG**). Такие реле не управляются при включении пульта и при восстановлении приборов, остальные реле управляются (в соответствии с состоянием связанных ШС).

Для удаления реле из управляемых по событиям от ШС и приборов достаточно задать программу управления равной 0. При этом список ШС и другие параметры сохраняются.

Таблица 13 Параметры управления реле

1	Программа управления реле (0 – не управлять реле)	от 0 до 15
2	Адрес прибора с реле	127, 1-3, 9-16
3	Номер реле в приборе (0 – управление всеми реле прибора)	от 0 до 6
4	Номер маски мигания	от 0 до 64
5	Количество ШС для запуска реле	от 0 до 80
6	Задержка управления реле (в восьмых долях секунды)	от 0 до 65535
7	Время управления реле (в восьмых долях секунды)	от 0 до 65535
8	Распознавание отключенных шлейфов как запуск наиболее приоритетной программы управления реле (см. приложение Б)	от 0 до 1
9	Обработка "тихой" тревоги (0-как "взят", 1-как "тревога")	от 0 до 1
10	Инвертировать команды включения и выключения реле	от 0 до 1
11	В качестве команды включить использовать локальную программу прибора "ПЦН", "Лампа". (Обрабатывается после параметра #10)	от 0 до 1
12	Для реле с заданным временем управления: (0 – однократный запуск, 1 – многократный запуск)	от 0 до 1
13	Задержка при включении по паролю: 0 – 100%, 1 – 50%, 2 – 25%, 3 – 0%	от 0 до 3
14	Задержка при выключении по паролю: 0 – как в настройке #13, 1 – нет	от 0 до 1

Комментарии к параметрам реле:

- 1) Номера программ управления и их описание приведены в таблице 10 (см. п. 1.4.7).
- 2) При использовании маски мигания "0" или прибора, не поддерживающего маски мигания, оно осуществляется с частотой 1 Гц.
- 3) Параметр 5 определяет количество шлейфов, находящихся в "активном" состоянии (для данной программы управления), для запуска реле (значение "0" – один шлейф).
Например, можно сконфигурировать запуск по пожару в 2-х или 3-х шлейфах.
- 4) Задержка управления реле определяет задержку перед выполнением программы. Так, для программы "Сирена" команда включения сирены (при тревоге ШС) выполняется с задержкой, а команда выключения сирены (при снятии ШС, находившихся в тревоге) выполняется без задержки. Задержка управления реле заносится в восьмых долях секунды,

т.е. при вводе, например, значения 80 задержка составит 10 секунд ($80 : 8 = 10$). Максимальное время составляет ($65535 : 8 = 8192$ секунд = 2, 27 часа).

5) Для каждой команды управления предусмотрены режимы, выполняемые со временем управления. Например, сирену обычно включают на заданное время; лампа может быть включена на время при успешном взятии, затем отключена с целью энергосбережения. Если требуется, чтобы все режимы реле сохранялись без ограничения времени, задайте в данном параметре значение **0**. Формат ввода аналогичен вводу задержки управления.

6) При установке значения 1 параметра #8 отказ приборов со шлейфами обрабатывается как запуск максимально приоритетной команды связанных с ними реле (см. приложение Б).

7) Установка параметра #9 актуальна, если в системе используются тревожные шлейфы.

8) При необходимости инвертирования команд управления реле устанавливается значение настройки #10 - 1. При этом команды:

- "включить (на время)" заменяется на "выключить (на время)";
- "выключить (на время)" заменяется на "включить (на время)";
- "мигать на время, затем выключить" заменяется на "мигать на время, затем включить";
- "мигать на время, затем включить" заменяется на "мигать на время, затем выключить";
- "мигать" – без изменений.

Эта настройка аналогична замене выходов NO и NC прибора "С2000-СП1".

9) При установке значения параметра #11 – "1".

Для программ пульта "ПЦН", "Старая тактика ПЦН", "Лампа", "Пожарная лампа" вместо обычного включения реле на прибор передается команда использовать локальные тактики управления реле прибором ("ПЦН", "Лампа").

Локальная тактика "ПЦН": включить, пока есть связь по интерфейсу. При пропадании связи по интерфейсу на заданное время, выключить. При возобновлении связи по интерфейсу, немедленно включить. (Реализовано в приборе "С2000-СП1").

Локальная тактика "ЛАМПА": включить пока есть связь по интерфейсу. При пропадании связи по интерфейсу на заданное время, переключать с частотой 1 Гц и скважностью 2. При возобновлении связи по интерфейсу, немедленно включить ("С2000-СП1").

Для остальных программ управления реле (программ №№ 1, 2, 5, 6, 9 – 15) при включенном параметре #11 вместо команды включения реле будет выдаваться команда возврата реле в состояние, сконфигурированное в приборе (например, программой **UProg**).

10) Для многократного запуска связанного с группой ШС реле по событиям устанавливается значение 1 параметра #12.

Алгоритм работы программ управления реле приведен в приложении Б.

Пример. Требуется запрограммировать системное реле №1 (прибора "С2000-СП1") для включения сирены по событиям "Тревога" любого из охранных ШС1, ШС2, ШС10 (прибора "Сигнал-20П") с задержкой включения 30 секунд, временем управления 2 минуты с многократным запуском.

1) Войдите в режим программирования, выполнив действия по п. 2.2.5.3. Сетевой адрес прибора "Сигнал-20П" должен быть 127, а прибора "С2000-СП1" – 9. Если они другие, то поменяйте их согласно п. 2.2.5.4.

2) Наберите номер реле 1 и 5 раз нажмите клавишу **PROG**.

< 1 > → PROG → PROG → PROG → PROG → PROG.

Индикатор "Работа" будет управляться в режиме: включается дважды по 0,1 с зеленым цветом с частотой повторения 1 Гц.

3) Введите номера ШС: 1, 2, 10:

< 1 > → PROG → < 2 > → PROG → < 1 > → < 0 > → PROG.

Индикаторы пульта "1", "2", "10" включатся оранжевым цветом.

Нажмите клавишу **PROG**. Индикатор пульта "1" включится красным цветом – пульт готов для ввода первого числового параметра реле.

4) Введите 14 параметров реле.

– параметр # 1. Введите номер программы 5 ("Сирена"):

< 5 > → PROG; индикатор пульта "2" включится красным цветом;

– параметр # 2: вводим адрес прибора "С2000-СП1" (9):

< 9 > → PROG; индикатор пульта "3" включится красным цветом;

– параметр # 3: вводим номер реле в приборе №1:

< 1 > → PROG; индикатор пульта "4" включится красным цветом;

– параметр # 4: оставляем значение 0, нажав на клавишу "**▲**" – индикатор пульта "5" включится красным цветом;

– параметр # 5: оставляем значение 0, нажав на клавишу "**▲**" – индикатор пульта "6" включится красным цветом;

– параметр # 6: вводим задержку 30 секунд (30x8 = 240 – число в восьмых долях секунды):

< 2 > → < 4 > → < 0 > → PROG; индикатор пульта "7" включится красным цветом;

– параметр # 7: вводим время управления 120 секунд (120x8 = 960):

< 9 > → < 6 > → < 0 > → PROG; индикатор пульта "8" включится красным цветом;

– параметр # 8: вводим значение 1 (запуск приоритетной программы):

< 1 > → PROG; индикатор пульта "9" включится красным цветом;

– параметры # 9, 10, 11 оставляем значение 0, нажимая клавишу "**▲**"; индикатор пульта "12" включится красным цветом;

– параметр # 12: вводим значение 1 (многократный запуск):

< 1 > → PROG;

– параметры # 13, 14: оставляем значение 0, нажав на клавишу "**▲**". После ввода параметра # 14 пульт перейдет в режим программирования.

5) Выйдите из режима программирования по нажатию клавиши **CLR**. Проверьте работу системы.

2.2.5.11 Шлейфы, блокирующие запуск управления реле

Блокировать управление реле могут ШС технологических и пожарных типов, включенные в множество шлейфов, блокирующих запуск программ управления реле. Технологические ШС – шлейфы сигнализации специального типа, предназначенные для контроля состояний различных цепей и устройств без выдачи тревожного сигнала. Сообщения технологических ШС не сохраняются в буфере событий, но отображаются на индикаторах пульта ("норма" – как "взят", "ненорма" – как "снят"). Сообщения пожарного ШС отображаются стандартно (рекомендуется подключить его так, чтобы были возможны только состояния "Норма", "Обрыв" и "КЗ"). Пожарные ШС стандартно берутся на охрану и снимаются с охраны, по технологическим ШС команды взятия и снятия игнорируются. Пожарные ШС (при обрыве и КЗ) и технологические автоматически ставятся на охрану при восстановлении, сообщение о взятии передается по RS-485 пульта "С2000-КС".

Если реле работает по программе №1 или №9 ("Включить на время" без запуска и с запуском по восстановлению блокировочного условия) и среди связанных с ним есть ШС, находящийся в множестве реле, блокирующих запуск управления, то состояние "норма" (или "взят") данного ШС не влияет на управление реле, а любое другое его состояние отменяет

команду управления реле. По событию о нарушении или снятии такого ШС управление связанных с ним реле не выполняется; при восстановлении ШС – может выполняться (на основе состояния других шлейфов) только для программы управления реле №9.

Для программирования множества ШС, блокирующих запуск реле:

1) Войдите в режим программирования, выполнив действия по п. 2.2.5.3.

2) Выберите номер настройки №35, нажав клавиши:

< 3 > → < 5 > → ENT.

Индикатор пульта "1" включится красным цветом – пульт готов для установки значения настройки для ШС1.

3) Введите значение **1** для ШС, блокирующих запуск реле.

< 1 > → PROG.

Для остальных ШС оставьте заводское значение настройки – **0**.

4) Для быстрого перехода к номеру ШС нажимайте клавиши "**▲**" или "**▼**" ("Вверх" или "Вниз") до включения индикатора пульта с соответствующим номером ШС.

5) Выбор номеров ШС в диапазоне 21-80 осуществляется аналогично п. 2.2.5.6.

2.2.5.12 Изменение пароля установщика

1) Войдите в режим программирования, нажав комбинацию клавиш:

< пароль установщика (заводской пароль – 02151294) > → ENT → PROG.

Индикатор "Работа" будет включаться в режиме: включен – 0,1 с, выключен – 0,9 с с частотой повторения 1 Гц зеленым цветом (выбор параметра для редактирования см. п. 4 таблицы 4).

2) Введите номер настройки №14:

< 1 > → < 4 > → ENT

Индикатор "Работа" будет включаться в режиме: включается дважды по 0,1 с зеленым цветом с частотой повторения 1 Гц (ввод значения параметра, см. п. 5 таблицы 4).

3) Введите новый пароль, состоящий из 8 цифр:

< новый пароль установщика (8 цифр) > → PROG.

При продолжении ввода после набора 8 цифр заменяется цифра, введенная ранее других (старший разряд).

Нажатие клавиши **CLR** приводит к стиранию введенного числа из памяти прибора.

Внимание! Остерегайтесь потерять пароль установщика – это приведет к невозможности изменять настройки пульта!

Примечание. При замене пароля установщика значение паузы ответа по RS-485 будет сброшено в заводское значение, см. п. 2.2.5.14.

Когда пульт находится в данной настройке, то доступны также специальные функции:

1) удаление всех паролей пользователей (пароль установщика не изменится), для этого наберите комбинацию клавиш:

< 7 > → < 5 > → < 1 > → PROG;

2) проверка работы светодиодов и клавиатуры (см. п. 3.4.2.2), для этого наберите комбинацию клавиш:

< 1 > → < 2 > → < 3 > → ARM.

2.2.5.13 Сброс пароля установщика

На случай утери пароля установщика предусмотрен механизм сброса пароля пульта. После осуществления сброса очищается список паролей пользователей и коды ключей. Остальные настройки остаются без изменений.

Внимание! Сброс паролей возможен только при выключенной настройке пульта №15 (запрет сброса пароля установщика). Если будет утерян пароль установщика у пульта с включенной настройкой №15 (установлено значение 1), то восстановить заводское значение этого пароля можно только в НВП "Болид".

Для сброса паролей выключите питание пульта, нажмите клавиши **PROG** и **CLR** (не нажимая другие клавиши), включите питание прибора. При этом пульт не будет опрашивать приборы, индикаторы пульта будут выключены, и каждую секунду будет включаться звуковой сигнал. Через 20 минут пароль установщика будет сброшен, пульт перейдет в обычный режим работы.

Далее нажмите комбинацию клавиш:

< 1 > → < 2 > → < 3 > → ENT → PROG.

Пульт перейдет в режим программирования. Для ввода нового пароля установщика повторите действия по пп. 2.2.5.12 2), 2.2.5.12 3).

Новый пароль должен быть обязательно введен, иначе вход в режим программирования будет доступен после ввода любых 3-х цифр.

2.2.5.14 Дополнительная пауза при работе с RS-485

В ряде случаев может возникнуть необходимость удлинения линии интерфейса RS-485 через какой-либо цифровой канал связи (например, радиоканал, каналы радиорелейной, оптоволоконной или иных линий связи).

Для сопряжения интерфейса RS-485 с каналом связи можно использовать аппаратуру, имеющую вход RS-485 и позволяющую передавать по линии связи данные со следующими параметрами: скорость передачи 9600 бит/с, длина слова 8 бит, без контроля четности, 1 стоповый бит. При использовании аппаратуры с выходом RS-232 сигналы интерфейса RS-485 должны преобразовываться в сигналы интерфейса RS-232 преобразователем RS-232 – RS-485 с автоматическим определением направления передачи (например, "С2000-ПИ"). Аналогично, на другой стороне линии связи сигналы RS-232 должны быть преобразованы в сигналы интерфейса RS-485. Как правило, при приеме и передаче данных аппаратура вносит свои задержки. Кроме того, может иметь место значительное время переключения с передачи на прием и обратно. Дополнительные задержки требуют увеличения пауз между пакетами данных.

При работе "С2000-КС" в режиме основного прибора (пульта) **невозможна** настройка паузы при передаче данных, поэтому в таких случаях в качестве основного прибора должен применяться "С2000-М" или АРМ "Орион Про".

При работе "С2000-КС" в режиме опрашиваемого прибора (клавиатуры) настройка паузы при передаче данных выполняется программой **UProg**. В "С2000-КС" версии 1.03 минимальное значение паузы ответа составляет 3 мс и может быть увеличено с шагом 5 мс (8 мс, 13 мс, 18 мс, 23 мс... и т.д.). В "С2000-КС" версии 1.04 минимальное значение паузы ответа составляет 1,5 мс и может быть увеличено с шагом 0,5 мс, максимальное значение 32 мс. Слишком большое значение данной паузы может привести к невозможности обычной работы по RS-485. Возврат значения паузы перед ответом в заводское значение осуществляется:

- с использованием программы **UProg** (установить заводское или нулевое значение паузы);
- при изменении пароля установщика непосредственно с "С2000-КС" (даже в случае, когда пароль установщика заменяется тем же самым паролем).

2.3 Использование изделия

2.3.1 Использование "С2000-КС" в режиме клавиатуры (опрашиваемого прибора)

При работе под управлением "С2000М" или АРМ "Орион Про" индикаторы "1"... "20" отображают состояния связанных с ними разделов или групп разделов в соответствии с таблицей 3. При работе под управлением основного пульта "С2000-КС" эти индикаторы отображают состояния связанных с ними "ШС" основного пульта. Индикаторы "Тревога", "Пожар" и "Авария" отображают наличие соответствующих состояний в связанных разделах или ШС согласно таблицам 5 – 7. Индикатор "Работа" должен быть включен и иметь зелёный цвет свечения. Отсутствие связи с управляющим устройством индицируется миганием этого индикатора красным цветом (см. таблицу 4).

Для управления требуется ввести пароль пользователя. Возможны два способа управления: с выбором раздела и всех разделов (или ШС), которыми может управлять пользователь.

Для взятия/снятия доступных пользователю разделов (ШС) индивидуально (по одному) необходимо перевести пульт в режим управления, набрав комбинацию клавиш:

< пароль > → ENT.

Индикатор "Работа" будет включаться в режиме: включен – 0,9 с, выключен – 0,1 с с частотой повторения 1 Гц. На 1 секунду будут включены оранжевым цветом индикаторы доступных пользователю разделов (ШС).

Для взятия на охрану ШС наберите комбинацию клавиш:

< номер индикатора > → ARM.

После фактического взятия охрану индикатор соответствующего раздела (ШС) включится зеленым цветом (для типа индикации 1).

Для снятия с охраны наберите комбинацию клавиш:

< номер индикатора > → DISARM.

После снятия с охраны индикатор соответствующего раздела (ШС) выключится (для типа индикации 1).

Для взятия на охрану всех разделов (ШС), управление которыми доступно пользователю, наберите комбинацию клавиш:

< пароль (от 3-х до 8-ми цифр) > → ARM.

Для снятия с охраны всех ШС, управление которыми доступно пользователю, наберите комбинацию клавиш:

< пароль > → DISARM.

При работе "С2000-КС" в режиме клавиатуры на управляющее устройство могут быть переданы события:

- "Нападение" ("тихая" тревога) при одновременном нажатии на клавиши **CLR** и **ENT**;
- "Вскрытие корпуса";
- "Восстановление корпуса".

События, происходящие в системе при участии "С2000-КС", работающего в режиме клавиатуры, регистрируются в буфере событий. Отказ и восстановление опроса клавиатуры также регистрируются в буфере (см. п.2.3.6 и таблицу 15).

2.3.2 Управление взятием и снятием по набору номера ШС (режим пульта)

Когда пульт установлен в недоступном для посторонних лиц месте, то возможно управление взятием и снятием по набору номера ШС.

Для этого настройка пульта №12 ("Способ управления охраняемыми зонами" должна иметь значение - 0).

При использовании в системе более чем одного прибора они должны быть добавлены в базу данных пульта (см. п. 2.2.5.5).

Для взятия ШС на охрану наберите комбинацию клавиш:

< номер ШС > → ARM.

После фактического взятия на охрану ШС соответствующий индикатор пульта включится зеленым цветом (если установлен тип индикации 1, см. 1.2.24).

Для снятия ШС с охраны наберите комбинацию клавиш:

< номер ШС > → DISARM.

После фактического снятия с охраны ШС соответствующий индикатор пульта выключится (если установлен тип индикации 1).

Индикация состояний ШС и звуковая сигнализация приведены в пп. 1.2.24 – 1.2.26.

Чтобы взять на охрану все ШС прибора с адресом 127, достаточно набрать комбинацию клавиш:

< 0 > → ARM.

Чтобы снять с охраны все ШС прибора с адресом 127, наберите комбинацию клавиш:

< 0 > → DISARM.

2.3.3 Управление взятием и снятием ШС после набора паролей пользователей (или с помощью электронных идентификаторов)

Для управления взятием и снятием ШС после набора паролей пользователей необходимо, чтобы настройка пульта №12 ("Способ управления охраняемыми зонами") имела значение – **1**: управление по паролям;

или **2** - режим энергосбережения;

или **3** - режим повышенной секретности.

Должны быть введены в базу пульта (запрограммированы) пароли пользователей и их права на управление (номера управляемых ШС) см. п. 2.2.5.8.

Для взятия на охрану всех ШС, которыми имеет право управлять пользователь, наберите комбинацию клавиш:

< пароль (от 3-х до 8-ми цифр) > → ARM.

Для снятия с охраны всех ШС, на управление которыми имеет права пользователь, наберите комбинацию клавиш:

< пароль > → DISARM.

Для взятия/снятия доступных для пользователя ШС индивидуально (по одному) необходимо перевести пульт в режим управления, набрав комбинацию клавиш:

< пароль > → ENT, (или после поднесения к считывателю запрограммированного ключа)

Индикатор пульта "Работа" будет включаться в режиме: включен – 0,9 с, выключен – 0,1 с с частотой повторения 1 Гц. На 1 секунду будут включены оранжевым цветом индикаторы пульта, соответствующие номерам ШС доступных пользователю (введенному паролю).

Для взятия на охрану ШС наберите комбинацию клавиш:

< номер ШС > → ARM.

После фактического взятия ШС на охрану индикатор пульта соответствующий введенному номеру ШС включится зеленым цветом (для типа индикации 1).

Для снятия с охраны ШС наберите комбинацию клавиш:

< номер ШС > → DISARM.

После снятия ШС с охраны индикатор пульта соответствующий введенному номеру ШС выключится (для типа индикации 1).

После поднесения к считывателю запрограммированного электронного идентификатора пульт сразу переходит в режим управления. Для взятия / снятия доступных для пользователя ШС вводите номер ШС и **ARM** или **DISARM**.

Выход из режима управления осуществляется по нажатию на клавишу **CLR**, либо автоматически через 60 секунд после последнего нажатия на клавишу.

Пульт обеспечивает возможность работы в режиме управления без ограничения времени, что может быть необходимым при проведении монтажных и профилактических работ. Для этого после набора пароля пользователя нажмите клавишу **MEM**. Выход из режима управления будет осуществляться по нажатию на клавишу **CLR**.

Примечание. Если пульт находится в режиме управления, то из данного режима возможен переход в режим просмотра буфера событий (по нажатию на клавишу "▲").

2.3.4 Централизованное управление взятием и снятием ШС с помощью электронных идентификаторов

"С2000-КС" (версии 1.03 и выше), работающие в режиме пульта (основного прибора), позволяют осуществлять централизованное управление ШС (постановку на охрану и снятие с охраны) по поднесению электронных идентификаторов к считывателям подключенных приборов. Назначение электронных идентификаторов, имеющих права на управление ШС, выполняется только программой **UProg**. Для назначения роли электронных идентификаторов используются символы "#". Если перед числовым кодом электронного идентификатора установлен один символ "#", то поднесение идентификатора к считывателю будет аналогично набору пароля на "С2000-КС" и нажатию кнопки "ENT" (см. предыдущий пункт). Если перед числовым кодом идентификатора установлены два символа "# #", то по поднесению идентификатора к считывателю осуществляется управление группой ШС (разделом), на которые имеет права пользователь, следующим образом:

- если все ШС сняты с охраны, выполняется взятие всех ШС;
- если в разделе есть ШС в состояниях "Взят", "Снят" и нет ШС в других состояниях ("Тревога", "Пожар", "Внимание" и т.д.), выполняется взятие всех ШС;
- во всех других случаях выполняется снятие всех ШС.

При этом для управления шлейфами сигнализации используется тактика однократного поднесения ключа.

Электронные идентификаторы также могут быть заданы в приборах ("С2000-4", "С2000-КДЛ) и выполнять действия согласно их внутренней настройке. Такой идентификатор при считывании не транслируется по RS-485 и не обрабатывается "С2000-КС".

2.3.5 Управление реле после набора паролей пользователей

Если паролю даны права управления реле, то после набора пароля пользователя и нажатии клавиш **ARM** или **DISARM** на реле передается команда управления в зависимости от значения параметра # 10 ("Инвертировать команды включения и выключения реле" см. таблицу 13, п. 2.2.5.10):

Таблица 14 Ручное управление реле

Значение настройки # 7	ARM	DISARM
0	включить (на заданное время)	выключить постоянно
1	включить постоянно	выключить (на заданное время)

При этом обрабатываются параметры реле # 6 ("задержка управления"), # 7 ("время управления"), # 11 ("использовать локальную программу"), # 13 ("включение с задержкой, включение с уменьшенной задержкой или включение без задержки").

В программе **UProg** предусмотрена демонстрация программ управления реле.

При управлении реле по паролем (при использовании задержки управления) и необходимости выключить реле до окончания времени управления необходимо учитывать значение настройки # 14.

2.3.6 Просмотр буфера событий

Вход в режим просмотра буфера событий возможен из дежурного режима и режима управления (кроме режима энергосбережения и повышенной секретности с ограничением просмотра буфера).

Примечание. События, не отображаемые на индикаторе и звуковом сигнализаторе, не сохраняются в буфере. В данной версии пульта также не сохраняются в буфере события по ШС21-ШС80.

Для входа в режим просмотра буфера событий нажмите клавишу "▲". Индикатор пульта "Работа" включится оранжевым цветом.

Находясь в режиме просмотра буфера событий, при нажатии на клавишу "▲" возможен просмотр предыдущего события, а при нажатии на клавишу "▼" – просмотр последующего события. При достижении конца буфера событий и последующем нажатии на клавишу "▲" включится длинный звуковой сигнал, а при достижении начала буфера событий (последнего случившегося события) и нажатии "▼" произойдет выход в предыдущий режим работы пульта.

В режиме просмотра буфера событий при нажатии на любые другие клавиши сразу произойдет выход в предыдущий режим работы пульта.

При отображении **события по шлейфу** одновременно с подсветкой индикатора данного шлейфа (в соответствии с состоянием по событию, см. таблицу 2 п. 1.2.24) будут включены остальные индикаторы того же столбца и строки оранжевым цветом свечения, за исключением интегральных светодиодов.

Пример 1. Событие "Взятие на охрану ШС4" будет отображено следующим образом:

Индикатор пульта "4" будет включен зеленым цветом свечения, а находящиеся с ним в одном столбце и строке индикаторы "1", "2", "3", "12", "20" будут включены оранжевым цветом. Остальные индикаторы будут выключены.

Пример 2. Событие "Снятие с охраны ШС18" будет отображено следующим образом:

Индикатор пульта "18" будет выключен, а находящиеся с ним в одном столбце и строке индикаторы "13", "14", "15", "16", "17", "19", "20", "2", "10" будут включены оранжевым цветом. Остальные индикаторы будут выключены.

Пример 3. Событие "Тревога ШС10" будет отображено следующим образом:

Индикаторы пульта "10" и "Тревога" будут включаться красным цветом свечения с частотой 1 Гц, а находящиеся с индикатором "10" в одном столбце и строке индикаторы "5", "6", "7", "8", "9", "11", "12", "2", "18" будут включены оранжевым цветом. Остальные индикаторы будут выключены.

Индикация событий по приборам, а также другие возможные события, отображаемые на системных индикаторах "Тревога", "Пожар", "Авария", приведены в таблице 15.

Таблица 15 Отображение событий

Событие	Состояние индикаторов (цвет свечения)		
	"Тревога"	"Пожар"	"Авария"
Отказ, подмена прибора с адресом 127 или 1, 2, 3	Включен (красный)	-	-
Восстановление прибора с адресом 127 или 1, 2, 3	Включен (зеленый)	-	-
Отказ, подмена прибора с адресами 4...32	-	-	Включен (красный)
Восстановление прибора с адресами 4...32	-	-	Включен (зеленый)
Общая тревога прибора (вскрытие корпуса прибора, короткое замыкание ДПЛС "С2000-КДЛ")	Включен (оранжевый)	Включен (красный)	-
Общее восстановление (датчика вскрытия корпуса, ДПЛС "С2000-КДЛ")	Включен (оранжевый)	Включен (зеленый)	-
"Тихая" тревога, переданная с "С2000-КС", работающих в режиме клавиатуры (по нажатию CLR и ENT)	Включен (красный)	Включен (красный)	-
Отказ опроса (в режиме клавиатуры)	Включен (красный)	Включен (красный)	Включен (красный)
Восстановление опроса (в режиме клавиатуры)	Включен (зеленый)	Включен (зеленый)	Включен (зеленый)
Вход в режим программирования	Включен (зеленый)	Включен (зеленый)	-

Примечание. Для условной привязки событий к некоторому периоду времени (сделать "закладку") установщик может войти в режим программирования, зарегистрировав время входа в этот режим. Это событие (вход в режим программирования) сохранится в буфере (см. таблицу 16). В дальнейшем, просмотрев буфер до события входа в режим программирования (если число событий не превысило 255), возможно узнать последовательность и количество событий за прошедший период.

2.3.7 Индикация состояния "Время на вход"

Состояние "Время на вход" (задержка перехода в тревогу) формируется пультом при приеме события "Тревога" от прибора, если для данного ШС задано время на вход, отличное от нуля. При этом по истечении заданного времени на вход, если ШС не был переведен в другое состояние (приходом новых событий) и по нему не было команд взятия или снятия, ШС переводится в состояние "Тревога" (что также регистрируется в буфере событий).

Задержка перехода в тревогу также может быть реализована в приборе, контролирующем шлейфы сигнализации, например в "С2000-КДЛ". При этом на пульт будет передано событие "Задержка перехода в тревогу", а по истечении времени на вход, если ШС не был снят с охраны или взят на охрану, также событие "Тревога". Если в настройке пульта для данного ШС задано время на вход, отличное от нуля, событие "Тревога" будет вновь преобразовано в событие "Задержка перехода в тревогу", и пульт снова начнет отсчет времени.

2.3.8 Регистрация отказа и подмены приборов

При отказе и при подмене одного из приборов индикатор "Работа" переходит в режим включения красным цветом с частотой 1 Гц и синхронно с его свечением звучит внутренняя звуковая сигнализация. Звуковая сигнализация сохраняется до тех пор, пока пользователь не сбросит звук нажатием любой клавиши, независимо от того, произошло ли восстановление прибора. Индикатор "Работа" включится зеленым цветом при восстановлении связи с прибором, но не раньше, чем звук будет сброшен пользователем по нажатию любой клавиши.

Отказы, восстановления и подмены приборов могут быть связаны с выходными реле подключенных "С2000-СП1", а также передаваться на "С2000-ИТ".

Эти события регистрируются в буфере событий, а также индицируются миганием индикатора "Работа" на приборе, связь с которым потеряна (для "С2000-КДЛ" и "С2000-ИТ" – индикатора "RS-485").

2.3.9 Вызов "тихой" тревоги

При одновременном нажатии клавиш **CLR** и **ENT** выполняется управление реле, связанных с ШС81 (условный шлейф 81), по самой приоритетной команде для данной программы управления. После этого реле не будет управляться по состояниям ШС (и приборов) в течение 120 секунд, а затем управляется как обычно.

При работе "С2000-КС" в режиме клавиатуры, при одновременном нажатии клавиш **CLR** и **ENT**, управляющему устройству передаётся сообщение "тихая" тревога по ШС0 (шлейфу ноль).

2.3.10 Сброс очереди прибора передачи извещений

"С2000-ИТ" начинает передачу извещений в любом из следующих случаев:

- в журнале находится более 12-ти не переданных извещений;
- в журнале находится хотя бы одно извещение, помеченное как срочное;
- извещения хранятся в журнале более часа.

При переполнении журнала "С2000-ИТ" прекращает принимать новые извещения для передачи. Пульт позволяет выполнить принудительный сброс очереди без передачи извещений по телефонной линии. Для этого:

1 Войдите в режим программирования, выполнив действия по п. 2.2.5.3.

2 Наберите комбинацию клавиш:

< 1 > → < 9 > → < ENT >. Очередь извещений в журнале "С2000-ИТ" будет сброшена.

2.3.11 Использование одного пульта С2000-КС для управления всеми 80 шлейфами

При установке значения 1 настройки №13 "Режим работы" пульт обеспечивает возможность отображения и управления ШС1...ШС80 без использования дополнительных "С2000-КС" или "С2000-БИ" (если пароль пользователя имеет права на управление не более 20-ти ШС). В данном режиме работы, после набора пароля пользователя и нажатия клавиши **ENT**, ШС, относящиеся к паролю, отображаются последовательно в порядке возрастания номера ШС. Например, если с паролем пользователя связаны ШС1, ШС2, ШС3, ШС21, ШС30, ШС33, состояние этих ШС будет отображено на индикаторах пульта "1", "2", "3", "4", "5", "6". Т.е. состояние ШС1, ШС2, ШС3 будет отображаться на индикаторах "1", "2", "3" соответственно. Состояние ШС21 будет отображаться на индикаторе "4", состояние ШС30 будет отображаться на индикаторе "5", состояние ШС33 будет отображаться на индикаторе "6". Набор номеров ШС для управления и отображение состояний в дежурном режиме выполняются как обычно.

2.3.12 Использование паролей принуждения

Пульт обеспечивает обработку паролей принуждения (при установленных значениях 1, 2, 3 настройки пульта №17) следующим образом. Если введенный пароль отсутствует в базе данных пульта, то он проверяется на пароль принуждения. Пароль принуждения – это правильный пароль с прибавлением единицы к последней десятичной цифре. Т.е., если в базе пульта имеется пароль **1005**, то набранный пароль **1006** будет обрабатываться как пароль принуждения (при отсутствии в базе пульта данного пароля **1006**). Если пароли, имеющиеся в базе пульта, оканчиваются на цифру 9, то пароль принуждения будет оканчиваться на цифру 0, а остальные цифры должны быть без изменений. Т.е. если в базе пульта имеется пароль **2009**, то набранный

пароль **2000** будет обрабатываться как пароль принуждения (при отсутствии в базе пульта данного пароля **2000**).

По набору пароля принуждения выполняется управление реле, связанных с ШС82 (условный шлейф 82), по заданным программам управления. При этом заданные задержки управления реле игнорируются.

При установке настройке № 17 значения 2 ("локальные пароли") пароли принуждения будут обрабатываться только в "С2000-КС", работающего в режиме пульта.

При установке настройке № 17 значения 1 ("периферийные пароли") пароли принуждения будут обрабатываться только в "С2000-КС", работающих в режиме клавиатуры.

При установке настройке № 17 значения 3 ("всегда") пароли принуждения будут обрабатываться во всех "С2000-КС", объединенных в систему.

2.3.13 Проверка работоспособности

Проверку работоспособности произвести согласно п. 3.4 настоящего руководства.

2.3.14 Действия в экстремальной ситуации



Внимание!

В случае обнаружения в месте установки изделия искрения, возгорания, задымленности, запаха горения изделие должно быть обесточено и передано в ремонт.

2.3.15 Возможные неисправности и способы устранения

Перечень наиболее часто встречающихся или возможных неисправностей и способы их устранения приведены в таблице 16.

Таблица 16 Перечень неисправностей и методы их устранения

Наименование неисправности, внешнее проявление и дополнительные признаки	Вероятная причина	Метод устранения
1 При включении пульта не включается индикатор "Работа"	Нет напряжения питания	Проверить наличие напряжения на пульте
2 Все подключенные приборы не обнаруживаются	Нарушено соединение пульта с приборами	Восстановить соединение
	Перепутано подсоединение контактов А и В интерфейса RS-485 на пульте	Поменять местами провода интерфейса RS-485 А и В на пульте
3 Один из приборов не обнаруживается	Данный прибор имеет некорректный сетевой адрес или уже существует прибор с таким адресом	Поменять сетевой адрес прибора
	Перепутано подсоединение контактов А и В интерфейса RS-485 на приборе	Поменять местами провода интерфейса RS-485А и RS-485В на приборе

3 Техническое обслуживание изделия

3.1 Общие указания

Техническое обслуживание производится по планово-предупредительной системе, которая предусматривает ежегодное плановое техническое обслуживание.

3.2 Меры безопасности

Техническое обслуживание должно производиться лицами, имеющими квалификационную группу по электробезопасности не ниже второй.

3.3 Порядок технического обслуживания изделия

Работы по плановому техническому обслуживанию включают в себя:

- проверку внешнего состояния прибора;
- проверку надёжности крепления прибора, состояния внешних монтажных проводов, контактных соединений;
- проверку работоспособности согласно п. 3.4 настоящего руководства.

3.4 Проверка работоспособности изделия

3.4.1 Проверка работоспособности при периодическом техническом обслуживании включает:

- а) проверку питания пульта от РИП: контроль состояния РИП, измерение напряжения питания и контроль работоспособности при работе от основного и резервного питания. Напряжение питания рекомендуется измерять на клеммах пульта, а не РИП;
- б) проверку работоспособности пульта на объекте эксплуатации: контроль отсутствия неисправностей по светодиодным индикаторам; проверку управления (постановки на охрану и снятия с охраны); проверку кнопок клавиатуры, наличия звукового сигнала, наличия подсветки клавиш, тестирование органов индикации и кнопок по методике, описанной в п.3.4.2.2; проверку приёма событий пультом и их передачи в СПИ (в режиме пульта);
- в) комплексную проверку извещателей и автоматики.



Внимание!

Проверка работоспособности извещателей и цепей их контроля с помощью тестового срабатывания может привести к запуску оповещения и прочего оборудования. При необходимости следует предварительно отключить исполнительные устройства и заменить их эквивалентами.

3.4.2 Следующая методика предназначена для проверки пультов "С2000-КС" при входном контроле с целью выявления дефектов и оценки технического состояния прибора. Несоответствие прибора требованиям, указанным в данной методике, является основанием для предъявления претензий предприятию-изготовителю.

Проверка проводится при нормальных климатических условиях по ГОСТ 15150-69:

- 1) температура окружающего воздуха – (25 ± 10) °С;
- 2) относительная влажность воздуха – 45 - 80 %;
- 3) атмосферное давление – 630 - 800 мм рт.ст., (84-106,7 кПа).

Проверка проводится по схеме, приведенной в приложении В. Общее время проверки технического состояния одного пульта – не более 20 мин.

Примечание. Подключение и отключение проводов при проверках выполнять при отключенном питании блока питания пульта.

Проверку пульта проводить в следующей последовательности:

- а) проверить состояние упаковки и распаковать пульт;
- б) проверить комплект поставки в соответствии с руководством по эксплуатации АЦДР.426469.021 РЭ;
- в) убедиться в отсутствии механических повреждений пульта;
- г) осмотром пульта и его встряхиванием убедиться в отсутствии внутри корпуса посторонних предметов;

- д) проверить крепление клеммных колодок;
- е) проверить номер пульта и дату выпуска на соответствие указанным в руководстве по эксплуатации.

3.4.2.1 Проверка тока потребления и управления прибором по интерфейсу RS-485

Подключенный эталонный прибор "Сигнал-20" серия 02 должен иметь заводскую конфигурацию и сетевой адрес – 127.

Перед подключением пульта осмотреть его плату на предмет наличия межпроводниковых замыканий, обрывов дорожек и прочих механических дефектов. Установить выходное напряжение блока питания А2 равным $(10,2 \pm 0,3)$ В.

Включить источник питания. В течение нескольких секунд пульт должен обнаружить подключенный прибор (индикатор пульта "Работа" должен включиться зеленым цветом). Взять на охрану ШС1...ШС20, для чего нажать клавиши:

< 0 > → < ARM >

Примечание. Настройка пульта №12 ("Способ управления охраняемыми ШС") должна иметь значение – 0 (заводское значение), а в настройке №7 ("Подключенные приборы") не должно быть больше подключенных приборов, кроме прибора с адресом 127 (заводское значение).

ШС1...ШС20 прибора должны взяться на охрану, а индикаторы пульта "1"... "20" должны включиться зеленым цветом. Измерить ток потребления пульта по амперметру РА1. Измеренное значение должно быть не более 100 мА.

Нарушить (замкнуть) любой из ШС прибора. Должны включиться звуковой сигнализатор, системный индикатор "Тревога" и индикатор пульта с номером, соответствующим нарушенному ШС (красным цветом) с частотой повторения 1 Гц (согласно таблицам 2, 4, 8).

Снять с охраны нарушенный ШС, нажав клавиши:

< номер нарушенного ШС > → < DISARM >

Звуковой сигнализатор, системный индикатор "Тревога" и индикатор пульта с номером, соответствующим нарушенному ШС, должны выключиться. Состояние других индикаторов измениться не должно.

Снять с охраны остальные ШС, нажав клавиши:

< 0 > → < DISARM >

Все ШС прибора должны сняться с охраны, а индикаторы пульта "1"... "20" должны выключиться.

Выключить источник питания. Установить выходное напряжение блока питания А2 равным $(28,4 \pm 0,6)$ В. Повторить проверку. Измеренное значение тока потребления не должно превышать 50 мА.

3.4.2.2 Проверка входа в режим программирования, работы клавиатуры, индикаторов и звукового индикатора пульта.

1) Войдите в режим программирования, нажав комбинацию клавиш:

< пароль установщика (заводской пароль – 02151294) > → ENT → PROG.

Индикатор "Работа" будет включаться в режиме: включен 0,1 с зеленым цветом, выключен 0,9 с, частота повторения 1 Гц (выбор параметра для редактирования см. п. 4 таблицы 4). При каждом нажатии на клавишу должен включаться короткий звуковой сигнал.

2) Введите номер настройки №14:

< 1 > → < 4 > → ENT

Индикатор "Работа" будет включаться в режиме: включается дважды по 0,1 с зеленым цветом с частотой повторения 1 Гц (ввод значения параметра см. п. 5 таблицы 4).

3) Войдите в режим диагностики клавиатуры и индикаторов пульта:

< 1 > → < 2 > → < 3 > → ARM.

Индикатор пульта "Работа" будет включаться по циклу: включен зеленым цветом – включен красным цветом – включен оранжевым цветом – выключен (частота переключения 1 Гц). Остальные индикаторы должны быть выключены.

Примечание. При проведении дальнейших действий строго соблюдайте последовательность нажатия на клавиши, указанную в таблице 17. В противном случае включатся все индикаторы пульта красным цветом, и по последующему нажатию на любую клавишу пульт перейдет в режим программирования. Для дальнейшей проверки потребуются повторить все действия, начиная с п. 2).

Нажмите клавишу **DISARM** – индикатор пульта "Тревога" будет включаться аналогично индикатору "Работа". Остальные индикаторы должны быть выключены.

Аналогичным образом проверить другие индикаторы, нажимая соответствующие клавиши. Дальнейшая последовательность нажатий и соответствие проверяемых индикаторов приведена в таблице 17.

Таблица 17 Порядок нажатий клавиш при проверке

Клавиша	1	4	7	CLR	ENT	ENT	PROG	MEM	2	5	8
Индикатор	Пожар	Авар.	1	2	3	4	5	6	7	8	9
Клавиша	0	ENT	ENT	"▲"	"▼"	3	6	9	ENT	ENT	ENT
Индикатор	10	11	12	13	14	15	16	17	18	19	20

После проверки индикатора "20" нажмите клавишу ENT – пульт перейдет в режим программирования. Нажмите клавишу **CLR** – пульт перейдет в дежурный режим. Индикатор пульта "Работа" должен включиться зеленым цветом.

3.5 Техническое освидетельствование

Технического освидетельствования изделия не предусмотрено.

3.6 Консервация (расконсервация, переконсервация)

Консервация изделия не предусмотрена.

4 Текущий ремонт

Текущий ремонт неисправного изделия производится на предприятии-изготовителе или в авторизированных ремонтных центрах. Отправка изделия для проведения текущего ремонта оформляется в соответствии с СТО СМК 8.5.3-2015, размещенном на нашем сайте <https://bolid.ru/support/remont/>.



Внимание!

Оборудование должно передаваться для ремонта в собранном и чистом виде, в комплектации, предусмотренной технической документацией.

Претензии принимаются только при наличии приложенного рекламационного акта с описанием возникшей неисправности.

Выход изделия из строя в результате несоблюдения потребителем правил монтажа или эксплуатации не является основанием для рекламации и гарантийного ремонта.

Рекламации направлять по адресу:

ЗАО НВП "Болид", Россия, 141070, Московская область, г. Королёв, ул. Пионерская, 4.

Тел.: +7 (495) 775-71-55, электронная почта: info@bolid.ru.

При затруднениях, возникших при эксплуатации изделия, рекомендуется обращаться в техническую поддержку по телефону +7 (495) 775-71-55 или по электронной почте support@bolid.ru.

5 Хранение

В транспортной таре допускается хранение при температуре окружающего воздуха от минус 50 до плюс 50 °С и относительной влажности до 95 % при температуре плюс 35 °С.

В потребительской таре допускается хранение только в отапливаемых помещениях при температуре от плюс 5 до плюс 40 °С и относительной влажности до 80% при температуре плюс 20 °С.

6 Транспортирование

Транспортировка приборов допускается в транспортной таре при температуре окружающего воздуха от минус 50 до плюс 50 °С и относительной влажности до 95 % при температуре плюс 35 °С.

7 Утилизация

Утилизация прибора производится с учетом отсутствия в нем токсичных компонентов.

Содержание драгоценных материалов: не требует учёта при хранении, списании и утилизации (п. 1.2 ГОСТ 2.608-78).

Содержание цветных металлов: не требует учёта при списании и дальнейшей утилизации изделия.

8 Гарантии изготовителя

Изготовитель гарантирует соответствие требованиям технических условий при соблюдении потребителем правил транспортирования, хранения, монтажа и эксплуатации.

Гарантийный срок эксплуатации – 18 месяцев со дня ввода в эксплуатацию, но не более 24 месяцев со дня выпуска изготовителем.

9 Сведения о сертификации

9.1 Пульт контроля и управления светодиодный охранно-пожарный "С2000-КС" АЦДР.426469.021 соответствует требованиям технических регламентов Таможенного союза: ТР ТС 020/2011 "Электромагнитная совместимость технических средств" и имеет декларацию о соответствии ЕАЭС № RU Д-RU.РА03.В.00321/21.



9.2 Пульт контроля и управления светодиодный охранно-пожарный "С2000-КС" входит в состав системы охранной и тревожной сигнализации, которая имеет сертификат соответствия технических средств обеспечения транспортной безопасности требованиям к их функциональным свойствам № МВД РФ.03.000971, выданный органом по сертификации технических средств обеспечения транспортной безопасности ФКУ НПО "СТиС" МВД России.

9.3 Производство пульта имеет сертификат соответствия ГОСТ Р ИСО 9001. Сертификат соответствия размещен на сайте <https://bolid.ru> в разделе "О компании".

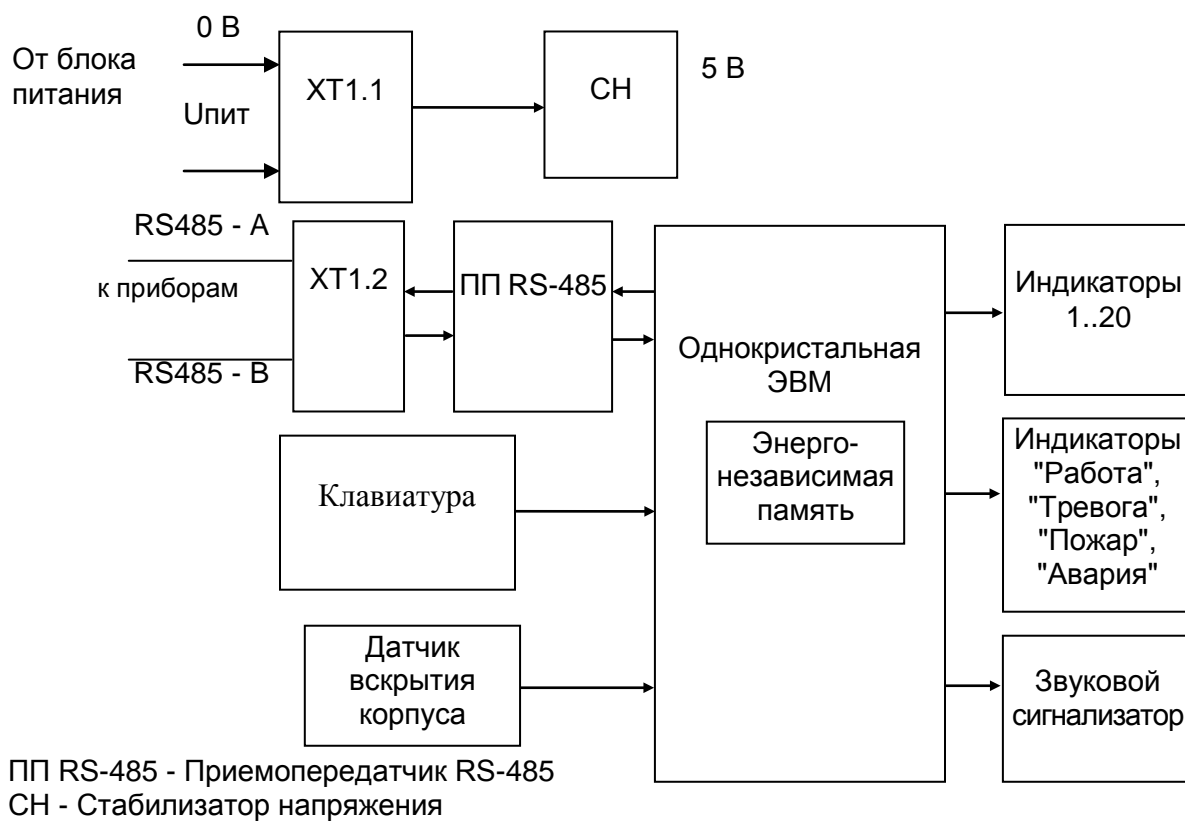


10 Сведения о ранее выпущенных версиях

Версия	Начало выпуска	Содержание отличий
1.04	04.2022	Замена микроконтроллера
1.03	03.2005	

ПРИЛОЖЕНИЕ А

Схема функциональная пульта "С2000-КС"



ПРИЛОЖЕНИЕ Б

Алгоритм работы программ управления реле в "С2000-КС"

Управление реле выполняется по событиям, влияющим на состояние шлейфа (а также по действиям пользователей, отказу и восстановлению приборов).

1) Для каждой программы управления реле, простые команды, передаваемые "С2000-КС" на "С2000-СП1" (или другой прибор), делятся на несколько типов. (Например, для программы ЛАМПА это: (тип 1) выключить, (тип 2) включить на время, (тип 3) мигать). Тип команды формируется на основе состояния связанных с реле шлейфов. Тип команды группы шлейфов формируется как максимальный среди типов команды по каждому шлейфу. Например, если один из шлейфов, связанных с реле ЛАМПА, взят (тип 2 – включить лампу), а второй шлейф в тревоге (тип 3 – мигать), общий тип команды – (мигать).

1.1) На основе состояния шлейфа (и настройки #9 см. 13 п. 2.2.5.10, если состояние шлейфа – "тихая тревога") формируется номер группы, в которую входит состояние шлейфа:

1 Взят

2 Снят

3 Подготовка ко взятию

4 Неисправность (нарушение блокировки, КЗ, обрыв), невзятие, задержка перехода в тревогу

5 Внимание

6 Тревога или пожар

1.2) Используя номер группы состояния шлейфа, получается тип команды реле до данного события (со старым состоянием шлейфа) и после данного события:

Таблица Б1

Номер программы управления	1 (взят)	2(снят)	3 (взятие)	4 (неисправность)	5 (внимание)	6 (тревога/пожар)
1, 9 (Включ.на вр)	1					3х
2 (Мигать с выкл)	1					3х
3 (Лампа)	2х	1			3	
4 (ПЦН)	1	3	0*		2х	
5 (Сирена/п.ПЦН)	1					3х
6 (Неисправность)	1	3х	1	3х		1
7 (Пож. Лампа)	1х	2			3	
8 (Старая т.ПЦН)	1				3х	
10 (При взятии)	3х			1		
11 (При снятии)	1	3х			1	
12 (Перед взятием)	1		3х		1	
13 (Сигнал ровн.)	1			3х		1
14 (Сигнал миг.)	1			3х		1
15 (Сигнал общ.)	1			2х		3

* – При переходе шлейфа в состояние "идет взятие" (на реле ПЦН) команда не посылается, в остальных случаях (для реле ПЦН) данный шлейф игнорируется.

При анализе типа команды для других шлейфов данного реле, если прибор, контролирующий эти шлейфы, не доступен по RS485, и включена настройка #8 (см. таблицу 13 п. 2.2.5.10), для таких шлейфов тип команды – "3".

Также ведется подсчет количества шлейфов, приводящих к типу команды, большему единицы (по состоянию после события). Если после проверки всех шлейфов, связанных с реле, настройка #5 (см. таблицу 13 п. 2.2.5.10) больше данного значения, общий тип команды принимается – "1". Аналогичная проверка выполняется для общего типа команды до данного события.

2) На основе программы управления реле и нового типа команды, получается простая команда управления реле, передаваемая "С2000-КС" на "С2000-СП1" (или другой прибор):

Таблица Б2

Номер программы	тип команды 1	тип команды 2	тип команды 3
1, 5, 9, 10..13, 15	выключить постоянно	мигать	включить на время
2, 14	выключить постоянно		мигать на время, затем выключить
3	выключить постоянно	включить на время	мигать
4	включить постоянно	выключить на время	выключить постоянно
6,8	включить постоянно		выключить на время
7	включить на время	выключить постоянно	мигать

Если новый тип команды равен нулю, на реле команда не отсылается.

3) Если для реле включена настройка #10 (см. таблицу 13 п. 2.2.5.10), эта команда заменяется на инверсную:

- "включить (на время)" заменяется на "выключить (на время)";
- "выключить (на время)" заменяется на "включить (на время)";
- "мигать на время, затем выключить" заменяется на "мигать на время, затем включить";
- "мигать на время, затем включить" заменяется на "мигать на время, затем выключить";
- "мигать" – без изменений.

4) Выполняем сравнение типа команды до и после события.

4.1) Если новый тип команды больше, чем был до события. По интерфейсу RS-485 передается полученная команда управления реле. Если это команда со временем, также передается время управления реле. Задержка управления реле передается только для команд, указанных в таблице Б1 (п. 1.2) с символом "х".

4.2) Если новый тип команды меньше, чем был до события. Для тактик (программ управления) №3 и №7 ("Лампа" и "Пожарная лампа"), а также 12 ("Включить перед взятием") реле управляется аналогично п. 4.1). Для остальных тактик, если время управления реле по программе отличается от бесконечного (параметр #7 не равен нулю), команда управления реле заменяется командой возврата в конечное состояние. Затем эта команда передается прибору по RS485 без задержки управления, на неограниченное время.

4.3) Если новый тип команды такой же, как был до события. Команда управления реле по RS485 передается, только в случае, когда:

- включена настройка реле #12 (многократный запуск реле);
- команда управления реле является командой на время;
- время управления реле по программе отличается от бесконечного (параметр #7 отличен от нуля);
- новое состояние шлейфа приводит к тому же типу команды, что и новый тип команды.

При этом реле управляется аналогично п. 4.1), т.е. с задержкой и временем управления.

Не рекомендуется включать настройку реле #12 для реле с задержкой управления, т.к. это приведет к дополнительной задержке перед запуском реле именно тогда, когда условие запуска реле сработало многократно.

5) Если команда – "включить постоянно" (либо "включить на время", но время управления задано бесконечным), и активен параметр #11 (использование локальной программы), для программ управления реле №3 и №7 команда заменяется на "системная лампа", №4 и №8 – на "системный ПЦН", для остальных – на выполнение локальной тактики реле.

Управление реле по отказу или восстановлению приборов, включению "С2000-КС"

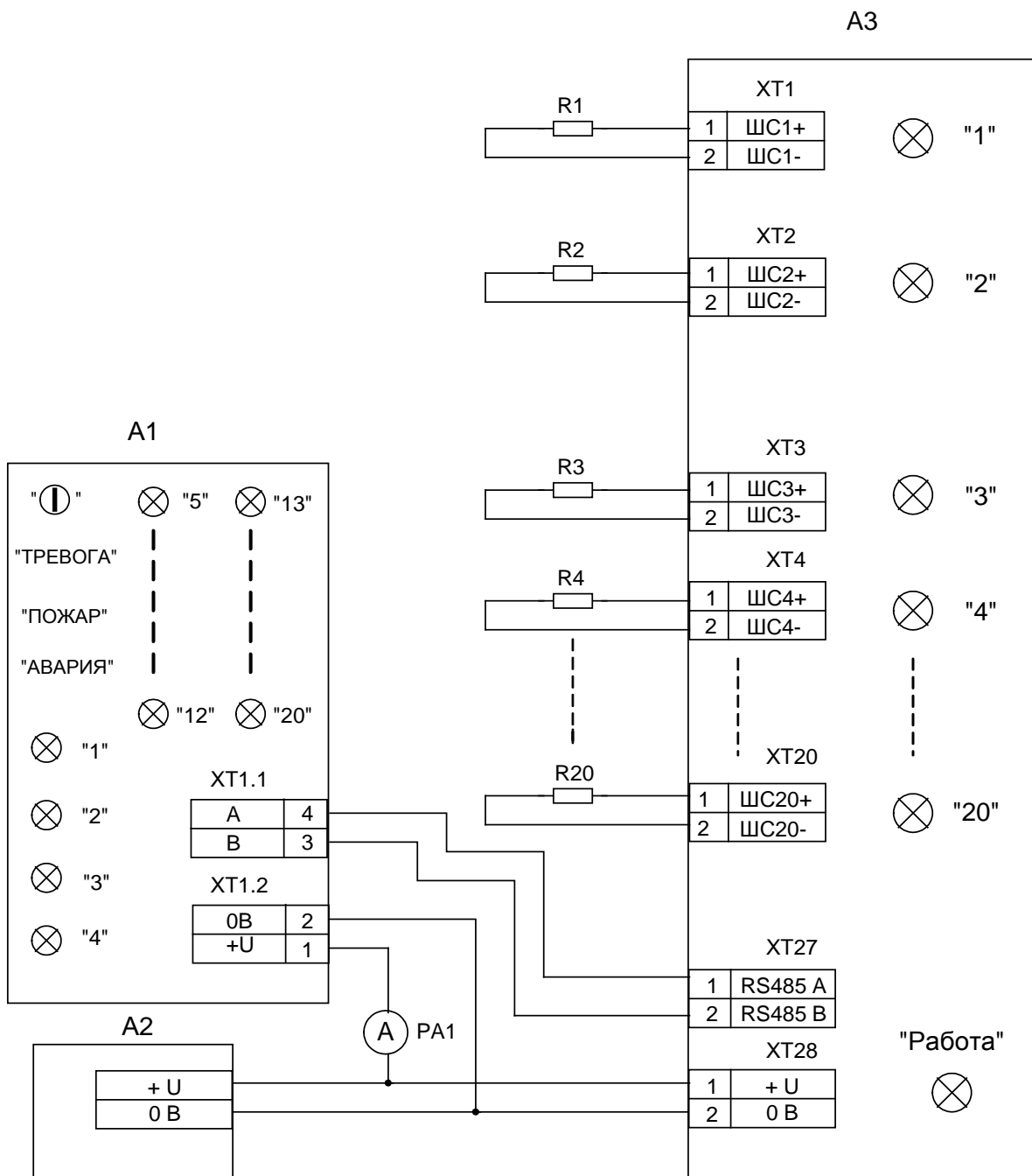
Отказ прибора со шлейфами обрабатывается, если настройка #8 включена, как запуск максимально приоритетной команды по всем связанным с ними реле.

Восстановление прибора со шлейфами обрабатывается как запуск реле по состоянию его шлейфов, аналогично п. 4.2). Включение "С2000-КС" обрабатывается для реле как восстановление всех приборов со шлейфами. (Обработка реле происходит после вычитывания из приборов состояний всех их шлейфов).

В программе UProg предусмотрена демонстрация работы программ управления реле.

ПРИЛОЖЕНИЕ В

Схема проверки пульта "С2000-КС"



A1 - пульт контроля и управления "С2000-КС";
A2 - источник питания Б5-47;
A3 - прибор "Сигнал-20", серия 02 (эталонный);
PA1 - прибор комбинированный Ц4355;
R1...R20 - резистор С2-33Н-0,25-4,7 кОм±10%;
A2 и **PA1** - могут быть заменены на приборы с аналогичными параметрами